



**СТЕНЫ, ЧЕРДАЧНЫЕ ПЕРЕКРЫТИЯ И  
ПЕРЕКРЫТИЯ НАД ПОДВАЛОМ  
С ПРИМЕНЕНИЕМ ОТРАЖАЮЩЕЙ ТЕПЛОИЗОЛЯЦИИ  
ПЕНОФОЛ, АРМОФОЛ, ЛИНОТЕРМ И ТИЛИТ**

**Материалы для проектирования и рабочие чертежи узлов**

**Шифр 4433/010**

Генеральный директор

**А.И.Чудновский**

Зам.Генерального директора

**Б.Н.Пестриков**

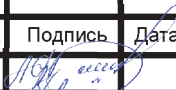

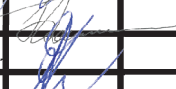

Руководитель отдела

**В.Б.Щеников**

**г. Переславль-Залесский  
2010 г.**

## СОДЕРЖАНИЕ

| № п/п | Наименование  | Страница |
|-------|---|----------|
|       | <u>Пояснительная записка.</u>   |          |
| 1     | Общие положения.  | 3        |
| 2     | Теплоизоляция.  | 3        |
| 3     | Номенклатура отражающей изоляции. Таблица 1.  | 4        |
| 4     | Физико-технические характеристики отражающей изоляции. Таблица 2                        | 5        |
| 5     | Номенклатура «Линотерма». Таблица 3.  | 5        |
| 6     | Физико-технические характеристики «Линотерма». Таблица 4.                               | 6        |
| 7     | Номенклатура трубок «Тилит® Супер». Таблица 5.  | 8        |
| 8     | Физико-технические характеристики «Тилит® Супер». Таблица 6.                            | 8        |
| 9     | Номенклатура трубок «Тилит® Супер Протект». Таблица 7.                                  | 9        |
| 10    | Физико-технические характеристики «Тилит® Супер Протект». Таблица 8.                    | 9        |
| 11    | Номенклатура рулонов «Тилит® Супер». Таблица 9.   | 10       |
| 12    | Физико-технические характеристики «Тилит® Супер». Таблица 10.                           | 10       |
| 13    | Номенклатура рулонов «Тилит® Супер ТП». Таблица 11.                                     | 10       |
| 14    | Физико-технические характеристики «Тилит® Супер ТП». Таблица 12.                        | 10       |
| 15    | Номенклатура плит и матов «Тилит® Супер ТП». Таблица 13.                                | 11       |
| 16    | Физико-технические характеристики плит и матов «Тилит® Супер ТП». Таблица 14.           | 11       |
| 17    | Номенклатура трубок «Тилит® Блэк Стар». Таблица 15.                                     | 11       |
| 18    | Физико-технические характеристики «Тилит® Блэк Стар». Таблица 16.                       | 11       |
| 19    | Номенклатура трубок «Тилит® Блэк Стар Сплит». Таблица 17.                               | 12       |
| 20    | Физико-технические характеристики «Тилит® Блэк Стар Сплит». Таблица 18.                 | 12       |
| 21    | Номенклатура рулонов «Тилит® Блэк Стар Дакт». Таблица 19.                               | 13       |
| 22    | Физико-технические характеристики «Тилит® Блэк Стар Дакт». Таблица 20.                  | 13       |
| 23    | Нормы теплозащиты.  | 13       |
|       | <u>Конструктивные решения стен.</u>   | 14       |
| 24    | Утепление стен из кирпича, бетона и пенобетонных блоков.                                | 14       |
| 25    | Утепление стен из бруса.  | 14       |
| 26    | Утепление ограждающих конструкций мансард.  | 15       |
| 27    | Утепление чердачного перекрытия.  | 15       |
| 28    | Утепление перекрытия подвалов.  | 15       |
| 29    | Применение материала «Линотерм» в конструкциях зданий и инженерных сетей                | 15       |
| 30    | Применение материала «Тилит®» при утеплении инженерных сетей и устройстве теплых полов. | 16       |
| 31    | Применение материала «Армофол» при утеплении инженерных сетей.                          | 17       |
| 32    | Физико-технические характеристики ленты «ЛАС» и «ЛАМС». Таблица 21.                     | 18       |

|              |         |                 |        |   |      |  |                      |      |        |
|--------------|---------|-----------------|--------|---|------|--|----------------------|------|--------|
|              |         |                 |        |   |      | ЗАО «Завод информационных технологий «ЛИТ»<br>4433/010 |                      |      |        |
| Изм.         | Кол.уч. | Лист            | № док. | Подпись   | Дата |  |                      |      |        |
| Разраб.      |         | Киселев А.С.    |        |  |      | Содержание   | Стадия               | Лист | Листов |
| Нач. отд.    |         | Щеников В.Б.    |        |  |      |  | МП                   | 1    | 2      |
| Зам.ген.дир. |         | Пестриков Б.Н.  |        |  |      |  | ПКБ ЗАО «Завод «ЛИТ» |      |        |
| Утв.         |         | Чудновский А.И. |        |  |      |  |                      |      |        |

|    |   |       |
|----|---|-------|
|    | <u>РАЗДЕЛ 1. СТЕНЫ ОДНОСЛОЙНЫЕ С ОТДЕЛОЧНЫМ СЛОЕМ ИЗ КИРПИЧА.</u>       | 19    |
| 33 | Экспликация материалов  | 20-21 |
| 34 | Схема №1 Утепление кирпичной кладки с защитно-декоративной стенкой.     | 22    |
| 35 | Схема №2. Расположение анкеров в углах, температурных швах и у проемов. | 23    |
| 36 | Схема №3. Фрагмент стены по фасаду с окном и дверью и разрез.           | 24    |
| 37 | Схема №4. Фрагмент стены по фасаду с воротами и разрез.                 | 25    |
| 38 | Узел «1».   | 26    |
| 39 | Узел «2».   | 27    |
| 40 | Узел «3» и «4».   | 28    |
| 41 | Узел «5».   | 29    |
| 42 | Узел «6».   | 30    |
| 43 | Узел «7» и «8».   | 31    |
| 44 | Узел «9».   | 32    |
| 45 | Узел «10».  | 33    |
| 46 | Узел «11» и «11.1».   | 34    |
| 47 | Узел «12» и «13».   | 35    |
| 48 | Узел «14» и «14.1».   | 36    |
| 49 | Узел «15».  | 37    |
| 50 | Узел «16» (при реконструкции).  | 38    |
| 51 | Узел «17» (при реконструкции).  | 39    |
| 52 | Узел «18» (при реконструкции).  | 40    |
| 53 | Узел «19» (утепление однослойной стены из кирпича).                     | 41    |
| 54 | Узел «20» и «21».   | 42    |
| 55 | Узел «22»   | 43    |
| 56 | Узел «23»   | 44    |
| 57 | Узел «24»   | 45    |
| 58 | Узел «25» и «26»  | 46    |
|    | <u>РАЗДЕЛ 2. СТЕНЫ ДЕРЕВЯННЫЕ ИЗ БРУСА.</u>                             | 47    |
| 59 | Экспликация материалов  | 48    |
| 60 | Схема №5  | 49    |
| 61 | Узлы «27.1» и «27.2»  | 50    |
| 62 | Узлы «27.3» и «27.4»  | 51    |
| 63 | Узлы «28.1» и «28.2»  | 52    |
| 64 | Узлы «28.3» и «28.4»  | 53    |
| 65 | Узлы «29.1»; «29.2»; «29.3»; «29.4»                                     | 54    |
|    | <u>РАЗДЕЛ 3. ЧЕРДАЧНОЕ ПЕРЕКРЫТИЕ. ПЕРЕКРЫТИЕ НАД ПОДВАЛОМ.</u>         | 55    |
| 66 | Экспликация материалов  | 56    |
| 67 | Узлы чердачного перекрытия  | 57    |
| 68 | Узлы перекрытия над подвалом  | 58    |

|      |      |      |        |         |      |
|------|------|------|--------|---------|------|
|      |      |      |        |         |      |
| Изм. | Лист | Лист | № док. | Подпись | Дата |

## ПОЯСНИТЕЛЬНАЯ ЗАПИСКА

### 1. Общие положения

1.1. Альбом содержит материалы для проектирования и чертежи узлов стен из кирпича, бетонных блоков, деревянного бруса, чердачных перекрытий, перекрытий над подвалом, термическое сопротивление которых повышено за счет использования в качестве экрана в замкнутой воздушной прослойке шириной 10-15 мм материалов «Пенофол» (ТУ 2244-056-04696843-2001) или «Армофол» (ТУ 1811-064-04696843-99).

В составе альбома рассматриваются варианты использования «Линотерма» в качестве тепло- шумоизоляционного материала и как уплотняющие прокладки в местах сопряжения металлических профилей каркаса облицовок и перегородок со стенами и полом, в качестве теплоизоляции трубопроводов, а также использование материала «Тилит». «Тилит» широко применяется в строительстве в качестве теплоизолирующего, звукопоглощающего и демпфирующего материала.

1.2. Материалы разработаны для следующих условий:

здания одно- и многоэтажные, I – V степени огнестойкости с сухим и нормальным температурно-влажностным режимом для строительства на всей территории страны;

стены несущие и само несущие из штучных материалов — кирпича, камней, бетонных блоков и монолитного железобетона, деревянные из бруса;

чердачные перекрытия и перекрытия над подвалом деревянные и железобетонные;

температура холодной пятидневки обеспеченностью 0,92 – до минус 55°C.

1.3. Проектирование следует вести с учетом указаний следующих действующих нормативных документов:

СНиП 31-01-2003 «Здания жилые многоквартирные»;

СНиП 31-02-2001 «Дома жилые одноквартирные»;

СНиП 31-05-2003 «Общественные здания административного назначения»;

СНиП 31-03-2001 «Производственные здания»;

СНиП 2.09.04-87\* «Административные и бытовые здания» (изд. 2001);

СНиП «Тепловая защита зданий»;

СНиП II-22-81 «Каменные и армокаменные конструкции»;

СНиП 21-01-97\* «Пожарная безопасность зданий и сооружений»;

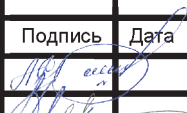



СНиП 23-01-99 «Строительная климатология».

1.4. Структуру ограждающих конструкций проектировщик должен принимать исходя из требований вышеуказанных норм и правил, а также экономической целесообразности.

### 2. Теплоизоляция

2.1. В многослойных ограждающих конструкциях в качестве теплоизоляции применяется отражающая изоляция типа «Пенофол» и «Армофол».

2.2. «Пенофол» (ТУ 2244-056004696843-2001) это вспененный полиэтилен, покрытый с одной (односторонний) или двух сторон (двухсторонний) алюминиевой фольгой или с одной стороны алюминиевой фольгой, а с другой нанесен клеевой слой (самоклеящаяся изоляция).

|              |         |                 |        |   |      |  |      |        |
|--------------|---------|-----------------|--------|---|------|--|------|--------|
|              |         |                 |        |   |      | ЗАО «Завод информационных технологий «ЛИТ»<br>4433/010 |      |        |
| Изм.         | Кол.уч. | Лист            | № док. | Подпись   | Дата |  |      |        |
| Разраб.      |         | Киселев А.С.    |        |  |      | Стадия   | Лист | Листов |
| Нач. отд.    |         | Щеников В.Б.    |        |  |      | МП   | 1    | 16     |
| Зам.ген.дир. |         | Пестриков Б.Н.  |        |  |      | Пояснительная записка<br>ПКБ ЗАО «Завод «ЛИТ»          |      |        |
| Утв.         |         | Чудновский А.И. |        |  |      |  |      |        |

«Пенофол» защищает здание от излишнего нагрева летом, а зимой сохраняет тепло внутри здания, сокращая энергозатраты. Обладает паро-, гидро-, тепло- и шумоизоляционными свойствами, которые сохраняет в течение всего срока эксплуатации.

2.2. «Армофол» (ТУ 1811-064-04696843-99) это материал, изготовленный из алюминиевой фольги на основе стеклосетки, стеклоткани или нетканого материала из полипропилена. Изготавливается с односторонним, двухсторонним фольгированием или самоклеящимся с односторонним фольгированием.

Применяется для изоляции трубопроводов в системах водоснабжения и отопления, изоляции воздухопроводов в системах вентиляции и кондиционирования или вместо «Пенофола» в ограждающих конструкциях зданий.

### Номенклатура отражающей изоляции

Таблица 1

| Марка                    | Тип  | Размеры     |          |            |
|--------------------------|--|-------------|----------|------------|
|                          |  | Толщина, мм | Длина, м | Ширина, мм |
| ПЕНОФОЛ,<br>ПЕНОФОЛ 2000 | A-03 одностороннее фольгирование   | 3           | 30       | 1200       |
|                          | A-04   | 4           | 30       |            |
|                          | A-05   | 5           | 30       |            |
|                          | A-08   | 8           | 15       |            |
|                          | A-10   | 10          | 15       |            |
|                          | B-03 двухстороннее фольгирование   | 3           | 30       |            |
|                          | B-04   | 4           | 30       |            |
|                          | B-05   | 5           | 30       |            |
|                          | B-08   | 8           | 15       |            |
|                          | B-10   | 10          | 15       |            |
|                          | C-03 самоклеящийся   | 3           | 30       | 600        |
|                          | C-04   | 4           | 30       |            |
|                          | C-05   | 5           | 30       |            |
|                          | C-08   | 8           | 15       |            |
| C-10                     | 10   | 15          |          |            |
| АРМОФОЛ                  | A – одностороннее фольгирование  | 0,1-0,4     | 50; 100  | 600; 1200  |
|                          | B – двухстороннее фольгирование  |             |          |            |
|                          | C – самоклеящийся  |             |          |            |
| АРМОФОЛ<br>СТ            | A – одностороннее фольгирование  | 0,1-0,4     | 50; 100  | 600; 1200  |
|                          | C – самоклеящийся  |             |          |            |
| АРМОФОЛ<br>ЭКСТРА        | A – на основе нетканого полипропиленового полотна (25 мкм)                             | 0,1-0,4     | 50; 100  | 600; 1200  |
|                          | A – на основе нетканого полипропиленового полотна (50 мкм), армированного стеклосеткой |             |          |            |
|                          | C – самоклеящийся  |             |          |            |

## Физико-технические характеристики отражающей изоляции

Таблица 2

| Показатели  | Тип отражающей изоляции    |                |                     |           |
|---|----------------------------|----------------|---------------------|-----------|
|   | «Пенофол»                  | «Пенофол 2000» | «Пенофол Супер NET» | «Армофол» |
| Коэффициент теплового отражения поверхности, %                        | 90                         | 90             | 90                  | 90        |
| Температура применения, °С  | -60+100                    | -60+100        | -60+100             | -60+100   |
| Коэффициент теплопроводности (λ) при t=20°С, Вт/(м·°С) не более       | 0,037                      | 0,048          | 0,042               | -         |
|   | -в условиях эксплуатации А | 0,038          | 0,043               | -         |
|   | -в условиях эксплуатации Б | 0,039          | 0,050               | 0,043     |
| Коэффициент теплоусвоения при (периоде 24 ч), Вт/(м <sup>2</sup> ·°С) | 0,45-0,51                  | 0,44-0,48      | 0,44-0,48           | -         |
| Коэффициент паропроницаемости, (мг/(м·ч·Па))                          | 0,001                      | 0,001          | 0,001               | 0,001     |

Согласно сертификата пожарной безопасности «Пенофол», выпускаемый по ТУ 2244-056004696843-2001 с изм. 1-5 (толщ. до 10 мм) относится по СНиП 21-01-97\* к группе горючести Г1 по ГОСТ 30244-94 (слабогорючий), группа воспламеняемости В1 по ГОСТ 30402-96 (трудновоспламеняемый), обладает высокой дымообразующей способностью по ГОСТ 12.1.044-89 и относится к группе Д3.

2.4. «Линотерм» это вспененный полиэтилен, выпускаемый в виде рулонов шириной 10, 20, 25, 50, 100, 600 и 1200 мм с односторонним клеевым слоем (может быть и двухсторонним), защищенный антиадгезионным материалом.

Материал используется в строительстве как тепло- шумоизоляционный, а также в качестве уплотнителей при соединении каркаса облицовки стен, перегородок с конструкциями стен, потолков и полов.

### Номенклатура «Линотерма»

Таблица 3

| Марка   | Тип    | Размеры     |          |                                      |
|---|--------|-------------|----------|--------------------------------------|
|   |        | Толщина, мм | Длина, м | Ширина, мм                           |
| Линотерм П.<br>Пенополиэтилен с клеевым слоем, клеевой слой защищен антиадгезионным материалом.   | П-3    | 3           | 30       | 10; 20; 25;<br>50; 100;<br>600; 1200 |
|   | П-4    | 4           | 30       |                                      |
|   | П-5    | 5           | 30       |                                      |
|   | П-8    | 8           | 15       |                                      |
|   | П-10   | 10          | 15       |                                      |
| Линотерм Э.<br>Пенополиэтилен с полиэтиленовым покрытием, на которое нанесен клеевой слой. Клеевой слой защищен антиадгезионным материалом. | Э-3    | 3           | 30       | 10; 20; 25;<br>50; 100;<br>600; 1200 |
|   | Э-4    | 4           | 30       |                                      |
|   | Э-5    | 5           | 30       |                                      |
|   | Э-8    | 8           | 15       |                                      |
|   | Э-10   | 10          | 15       |                                      |
| Линотерм Э-М.<br>Пенополиэтилен с односторонним полиэтиленовым покрытием, на которое нанесен клеевой слой.                                  | Э-М-3  | 3           | 30       | 10; 20; 25;<br>50; 100;<br>600; 1200 |
|   | Э-М-4  | 4           | 30       |                                      |
|   | Э-М-5  | 5           | 30       |                                      |
|   | Э-М-8  | 8           | 15       |                                      |
|   | Э-М-10 | 10          | 15       |                                      |

|  |      |      |        |         |      |      |
|--|------|------|--------|---------|------|------|
| ЗАО «Завод информационных технологий «ЛИТ» |      |      |        |         |      | Лист |
| 4433/010                                   |      |      |        |         |      | 3    |
| Изм.                                       | Лист | Лист | № док. | Подпись | Дата |      |

## Физико-технические характеристики материала «Линотерм»

Таблица 4

| Показатели   | Линотерм П   | Линотерм Э   | Линотерм Э-М   |
|--|--|--|--|
| Температура применения, °С   | -60 – +95  | -60 – +95  | -60 – +95  |
| Коэффициент теплопроводности ( $\lambda$ )<br>не более Вт/(м °С)<br>- в сухом состоянии<br>при 0°С<br>при 10°С<br>при 25°С<br>при 50°С<br>- в условиях эксплуатации А<br>- в условиях эксплуатации Б | <br><br>0,038<br>0,041<br>0,044<br>0,048<br>0,038-0,048<br>0,039-0,049 | <br><br>0,038<br>0,041<br>0,044<br>0,048<br>0,038-0,048<br>0,039-0,049 | <br><br>0,038<br>0,041<br>0,044<br>0,048<br>0,038-0,048<br>0,039-0,049 |
| Коэффициент теплоусвоения (при<br>периоде 24 часа), Вт/(м <sup>2</sup> °С)<br>- в условиях эксплуатации А<br>- в условиях эксплуатации Б   | <br>0,31-0,37<br>0,33-0,39   | <br>0,31-0,37<br>0,33-0,39   | <br>0,31-0,37<br>0,33-0,39   |
| Коэффициент паропроницаемости, не<br>более мг/(м·ч·Па)   | 0,00029  | 0,00029  | 0,00029  |
| Удельная теплоемкость, кДж/кг °С   | 1,35-1,45  | 1,35-1,45  | 1,35-1,45  |
| Тепловая усадка при t=70 °С, %<br>за 2 часа<br>за 2 сут.<br>за 42 сут.   | <br>0,7<br>1,3<br>2,0  | <br>0,7<br>1,3<br>2,0  | <br>0,7<br>1,3<br>2,0  |
| Расчетное массовое отношение влаги<br>в материале, %<br>- в условиях эксплуатации А<br>- в условиях эксплуатации Б   | <br>2<br>5   | <br>2<br>5   | <br>2<br>5   |
| Динамический модуль упругости, МПа<br>- под нагрузкой 2 кПа<br>- под нагрузкой 5 кПа   | <br>0,26<br>0,77   | <br>0,26<br>0,77   | <br>0,26<br>0,77   |
| Относительное сжатие<br>- под нагрузкой 2 кПа<br>- под нагрузкой 5 кПа   | <br>0,09<br>0,20   | <br>0,09<br>0,20   | <br>0,09<br>0,20   |
| Звукопоглощение, %<br>- частота 250-1250 Гц<br>- частота 1600-3600 Гц  | <br>33,7<br>54,9   | <br>33,7<br>54,9   | <br>33,7<br>54,9   |

В соответствии с пожарным сертификатом «Линотерм», выпускаемый на основе «Тилита» по ТУ 2244-069-04696843-2003 с изм. 1 (толщ.3-10 мм) относится к группе горючести Г1 по ГОСТ 30244-94 (слабогорючий по СНиП 21-01-97\*), группа воспламеняемости В2 по ГОСТ 30402-96 (умеренновоспламеняемый по СНиП 21-01-97\*), по дымообразующей способности (ГОСТ 12.1.044-89) относится к группе Д3 по СНиП 21-01-97\*.

|      |      |      |        |         |      |  |      |
|------|------|------|--------|---------|------|--|------|
|      |      |      |        |         |      | ЗАО «Завод информационных технологий «ЛИТ»<br>4433/010 | Лист |
|      |      |      |        |         |      |  | 4    |
| Изм. | Лист | Лист | № док. | Подпись | Дата |  |      |

2.5. «Тилит» (ТУ 2244-069-04696843-2003) – это вспененный полиэтилен с закрытой ячеистой структурой, стоек к агрессивным средам, обладает повышенной прочностью, влагостойкостью и долговечностью. Выпускается в виде трубок, шнуров, рулонов, плит или матов без полимерного покрытия и с полимерным покрытием. Относится к классу горючести Г1 по ГОСТ 30244-94 (слабогорючий по СНиП 21-01-97\*), группа воспламеняемости В2 по ГОСТ 30402-96 (умеренновоспламеняемый по СНиП 21-01-97\*), по дымообразующей способности (ГОСТ 12.1.044-89) относится к группе Д3 по СНиП 21-01-97\*.

2.5.1. Изоляция «Тилит® Супер» (трубки) основой которой является пенополиэтилен, обладает эффективными тепло- шумоизоляционными характеристиками, применяется для тепло- и шумоизоляции внутренних инженерных систем. Они просты в монтаже, эффективно снижают тепловые потери и структурные шумы, защищают поверхность от конденсата и, соответственно, от коррозии.

Номенклатура трубок «Тилит® Супер» приведена в таблице 5.

Физико-технические характеристики приведены в таблице 6.

2.5.2. Изоляция «Тилит® Супер Протект» (трубки с полимерным покрытием) разработана на основе пенополиэтилена для прокладки труб отопления и водоснабжения в конструкциях полов и стен. Обладает повышенной стойкостью к механическим повреждениям и агрессивным строительным материалам, изготавливается с цветным полимерным покрытием, что улучшает внешний вид изоляции и обозначает принадлежность трубопровода к той или иной системе.

Номенклатура трубок «Тилит® Супер Протект» приведена в таблице 7.

Физико-технические характеристики приведены в таблице 8.

2.5.3. Рулонный теплоизоляционный материал «Тилит® Супер» изготовлен на основе пенополиэтилена применяется для изоляции труб большого диаметра, арматуры и емкостей различного назначения. Обладая всеми преимуществами пенополиэтиленовых материалов, «Тилит» выгодно отличается от других материалов, сочетая в себе низкую теплопроводность, высокую влаго- и парозащищенность, гибкость и прочность поверхности, технологичность монтажа и долговечность.

Номенклатура рулонов «Тилит® Супер» приведена в таблице 9.

Физико-технические характеристики приведены в таблице 10.

2.5.4. Рулоны «Тилит® Супер ТП» применяются для теплоизоляции полов с подогревом в жилых помещениях. Вспененный полиэтилен имеет покрытие алюминиевой фольгой, защищенной химически стойкой полимерной пленкой со специальной разметкой для укладки нагревательных элементов. Отражающий слой алюминиевой фольги распределяет тепло от нагревательных элементов по всей площади пола и предохраняет стяжку и покрытие пола от локальных перегревов.

Номенклатура рулонов «Тилит® Супер ТП» приведена в таблице 11.

Физико-технические характеристики приведены в таблице 12.

2.5.5. Плиты и маты «Тилит® ТП» состоят из плотного пенополистирола, покрытого алюминиевой фольгой, защищенной химически стойкой полимерной пленкой со специальной разметкой, по которой укладывается нагревательный элемент, что дает дополнительное удобство для исполнителя.

Номенклатура плит и матов «Тилит® Супер ТП» приведены в таблице 13.

Физико-технические характеристики приведены в таблице 14.

2.5.6. Трубки «Тилит® Блэк Стар» предназначены для теплоизоляции медных трубопроводов. Изготовлены из пенополиэтилена, очень эластичные, гладкие. Обладая закрытой ячеистой структурой, материал имеет высокое сопротивление паро- и влагонепроницанию, технологичны при монтаже, стойки к агрессивным строительным материалам.

Номенклатура трубок «Тилит® Стар» приведена в таблице 15.

Физико-технические характеристики приведены в таблице 16.

|      |      |      |        |         |      |  |      |
|------|------|------|--------|---------|------|--|------|
|      |      |      |        |         |      | ЗАО «Завод информационных технологий «ЛИТ»<br>4433/010 | Лист |
| Изм. | Лист | Лист | № док. | Подпись | Дата |  | 5    |



## Номенклатура трубок «Тилит® Супер»

Таблица 5

| Внутренний Ø<br>изоляции, мм | Толщина изоляции                |               |                |                |                | Изолируемый материал |        |                        |                        |                        |
|------------------------------|---------------------------------|---------------|----------------|----------------|----------------|----------------------|--------|------------------------|------------------------|------------------------|
|                              | Обозначение марки и типоразмера |               |                |                |                | сталь                |        |                        | медь                   | пластик                |
|                              | 6 мм                            | 9 мм          | 13 мм          | 20 мм          | 25 мм          | Дюй-<br>мы           | Ду, мм | наруж-<br>ный Ø,<br>мм | наруж-<br>ный Ø,<br>мм | наруж-<br>ный Ø,<br>мм |
| 15                           | Супер 15/6-2                    | Супер 15/9-2  | Супер 15/13-2  |                |                | 1/4                  | 8      | 13,5                   | 15                     | 14                     |
| 18                           | Супер 18/6-2                    | Супер 18/9-2  | Супер 18/13-2  |                |                | 3/8                  | 10     | 17                     | 18                     | 16/18                  |
| 22                           | Супер 22/6-2                    | Супер 22/9-2  | Супер 22/13-2  | Супер 22/20-2  | Супер 22/25-2  | 1/2                  | 15     | 21,3                   | 22                     | 20                     |
| 25                           | Супер 25/6-2                    | Супер 25/9-2  | Супер 25/13-2  | Супер 25/20-2  | Супер 25/25-2  |                      |        |                        |                        | 25/26                  |
| 28                           | Супер 28/6-2                    | Супер 28/9-2  | Супер 28/13-2  | Супер 28/20-2  | Супер 28/25-2  | 3/4                  | 20     | 26,8                   | 28                     |                        |
| 30                           | Супер 30/6-2                    | Супер 30/9-2  | Супер 30/13-2  | Супер 30/20-2  | Супер 30/25-2  |                      |        |                        |                        |                        |
| 35                           | Супер 35/6-2                    | Супер 35/9-2  | Супер 35/13-2  | Супер 35/20-2  | Супер 35/25-2  | 1                    | 25     | 33,5                   | 35                     | 32                     |
| 42                           |                                 | Супер 42/9-2  | Супер 42/13-2  | Супер 42/20-2  | Супер 42/25-2  | 1 1/4                | 32     | 42,3                   | 42                     | 40                     |
| 45                           |                                 | Супер 45/9-2  | Супер 45/13-2  | Супер 45/20-2  | Супер 45/25-2  |                      |        | 45                     |                        |                        |
| 48                           |                                 | Супер 48/9-2  | Супер 48/13-2  | Супер 48/20-2  | Супер 48/25-2  | 1 1/2                | 40     | 48                     |                        |                        |
| 54                           |                                 | Супер 54/9-2  | Супер 54/13-2  | Супер 54/20-2  | Супер 54/25-2  |                      |        |                        | 54                     | 50                     |
| 60                           |                                 | Супер 60/9-2  | Супер 60/13-2  | Супер 60/20-2  | Супер 60/25-2  | 2                    | 50     | 60                     |                        |                        |
| 64                           |                                 | Супер 64/9-2  | Супер 64/13-2  | Супер 64/20-2  | Супер 64/25-2  |                      |        |                        | 64                     | 63                     |
| 70                           |                                 | Супер 70/9-2  | Супер 70/13-2  | Супер 70/20-2  | Супер 70/25-2  |                      |        | 70                     |                        |                        |
| 76                           |                                 | Супер 76/9-2  | Супер 76/13-2  | Супер 76/20-2  | Супер 76/25-2  | 2 1/2                |        | 76                     | 76,1                   | 75                     |
| 89                           |                                 | Супер 89/9-2  | Супер 89/13-2  | Супер 89/20-2  | Супер 89/25-2  | 3                    |        | 89                     | 88,9                   |                        |
| 110                          |                                 | Супер 110/9-2 | Супер 110/13-2 | Супер 110/20-2 | Супер 110/25-2 |                      |        | 108                    | 108                    | 110                    |
| 114                          |                                 | Супер 114/9-2 | Супер 114/13-2 | Супер 114/20-2 | Супер 114/25-2 | 4                    |        | 114                    |                        |                        |
| 133                          |                                 | Супер 133/9-2 | Супер 133/13-2 | Супер 133/20-2 | Супер 133/25-2 |                      |        | 133                    | 133                    |                        |
| 140                          |                                 | Супер 140/9-2 | Супер 140/13-2 | Супер 140/20-2 | Супер 140/25-2 | 5                    |        | 140                    |                        |                        |
| 160                          |                                 | Супер 160/9-2 | Супер 160/13-2 | Супер 160/20-2 | Супер 160/25-2 | 6                    |        | 159                    | 159                    |                        |

## Физико-технические характеристики «Тилит® Супер»

Таблица 6

| Характеристика                                 | Значение   |          |                           | Методика               |
|--|--|----------|---------------------------|------------------------|
| Диапазон рабочих температур, °С                | от -40 до +95  |          |                           | prEN 14707; prEN 14313 |
| Коэффициент теплопроводности, Вт/(м·°С)        | при 0°С  | при 10°С | при 50°С                  | ГОСТ 7076              |
|  | 0,035  | 0,037    | 0,045                     |                        |
| Фактор сопротивления диффузии водяного пара, μ | ≈3000  |          |                           | НИИМосстрой            |
| Группа горючести                               | Г1   |          |                           | ГОСТ 30244             |
| Коэффициент звукопоглощения, %                 | частота<br>250 – 1250 Гц   |          | частота<br>1600 – 3600 Гц | ГОСТ 16297             |
|  | 26   |          | 52                        |                        |
| Прочность на растяжение при разрыве, Мпа       | 0,15   |          |                           | ГОСТ 14236             |
| Коррозионная безопасность                      | стойки к агрессивным строительным материалам – цементу, бетону, гипсу, извести |          |                           |                        |
| Экологическая безопасность                     | не содержат хлорфторуглеродов  |          |                           |                        |
| Срок службы, лет                               | 20 – 25  |          |                           | НИИМосстрой            |

|      |      |      |        |         |      |
|------|------|------|--------|---------|------|
| Изм. | Лист | Лист | № док. | Подпись | Дата |
|------|------|------|--------|---------|------|

ЗАО «Завод информационных технологий «ЛИТ»  
4433/010

Лист

6

## Номенклатура трубок «Тилит® Супер Протект»

Таблица 7

| Внутренний Ø изоляции, мм | Обозначение марки, покрытия, цвета покрытия и типоразмера |                         | Изоляция устанавливается на трубу |        |              |              |              |
|---------------------------|---|-------------------------|-----------------------------------|--------|--------------|--------------|--------------|
|                           | Толщина изоляции 4 мм                                     |                         | сталь                             |        |              | медь         | пластик      |
|                           | цвет синий  | цвет красный            | дюймы                             | Ду, мм | наруж. Ø, мм | наруж. Ø, мм | наруж. Ø, мм |
| 15                        | Супер Протект С 15/4-10                                   | Супер Протект К 15/4-10 | 1/4                               | 8      | 13,5         | 15           | 14           |
| 18                        | Супер Протект С 18/4-10                                   | Супер Протект К 18/4-10 | 3/8                               | 10     | 17           | 18           | 16/18        |
| 22                        | Супер Протект С 22/4-10                                   | Супер Протект К 22/4-10 | 1/2                               | 15     | 21,3         | 22           | 20           |
| 28                        | Супер Протект С 28/4-10                                   | Супер Протект К 28/4-10 | 3/4                               | 20     | 26,8         | 28           | 25/26        |
| 35                        | Супер Протект С 35/4-10                                   | Супер Протект К 35/4-10 | 1                                 | 25     | 33,5         | 35           | 32           |

| Внутренний Ø изоляции, мм | Обозначение марки, покрытия, цвета покрытия и типоразмера |                        |                        |                        | Изоляция устанавливается на трубу |        |              |              |              |
|---------------------------|---|------------------------|------------------------|------------------------|-----------------------------------|--------|--------------|--------------|--------------|
|                           | Толщина изоляции  |                        |                        |                        |                                   | сталь  | медь         | пластик      |              |
|                           | 6 мм  | 9 мм                   | 6 мм                   | 9 мм                   |                                   |        |              |              |              |
|                           | цвет синий  |                        | цвет красный           |                        | дюймы                             | Ду, мм | наруж. Ø, мм | наруж. Ø, мм | наруж. Ø, мм |
| 15                        | Супер Протект С 15/6-2                                    | Супер Протект С 15/9-2 | Супер Протект К 15/6-2 | Супер Протект К 15/9-2 | 1/4                               | 8      | 13,5         | 15           | 14           |
| 18                        | Супер Протект С 18/6-2                                    | Супер Протект С 18/9-2 | Супер Протект К 18/6-2 | Супер Протект К 18/9-2 | 3/8                               | 10     | 17           | 18           | 16/18        |
| 22                        | Супер Протект С 22/6-2                                    | Супер Протект С 22/9-2 | Супер Протект К 22/6-2 | Супер Протект К 22/9-2 | 1/2                               | 15     | 21,3         | 22           | 20           |
| 28                        | Супер Протект С 28/6-2                                    | Супер Протект С 28/9-2 | Супер Протект К 28/6-2 | Супер Протект К 28/9-2 | 3/4                               | 20     | 26,8         | 28           | 25/26        |
| 35                        | Супер Протект С 35/6-2                                    | Супер Протект С 35/9-2 | Супер Протект К 35/6-2 | Супер Протект К 35/9-2 | 1                                 | 25     | 33,5         | 35           | 32           |

## Физико-технические характеристики «Тилит® Супер Протект»

Таблица 8

| Характеристика                                 | Значение   |                        |          | Методика               |
|--|--|------------------------|----------|------------------------|
| Диапазон рабочих температур, °С                | от -40 до +95  |                        |          | prEN 14707; prEN 14313 |
| Коэффициент теплопроводности, Вт/(м·°С)        | при 0°С  | при 10°С               | при 50°С | ГОСТ 7076              |
|  | 0,035  | 0,037                  | 0,045    |                        |
| Фактор сопротивления диффузии водяного пара, μ | >3 000   |                        |          | НИИМосстрой            |
| Группа горючести                               | Г1   |                        |          | ГОСТ 30244             |
| Коэффициент звукопоглощения, %                 | частота 250 – 1250 Гц  | частота 1600 – 3600 Гц |          | ГОСТ 16297             |
|  | 26   | 52                     |          |                        |
| Прочность на растяжение при разрыве, Мпа       | 0,25   |                        |          | ГОСТ 14236             |
| Коррозионная безопасность                      | повышенная стойкость к агрессивным строительным материалам – цементу, бетону, гипсу, извести |                        |          |                        |
| Экологическая безопасность                     | не содержат хлорфторуглеродов  |                        |          |                        |
| Срок службы, лет                               | 20 – 25  |                        |          | НИИМосстрой            |

|      |      |      |        |         |  |           |
|------|------|------|--------|---------|--|-----------|
|      |      |      |        |         | ЗАО «Завод информационных технологий «ЛИТ»<br>4433/010 | Лист<br>7 |
| Изм. | Лист | Лист | № док. | Подпись | Дата   |           |

## Номенклатура рулонов «Тилит® Супер»

Таблица 9

| Обозначение марки, и типоразмера | толщина | ширина | длина | площадь           |
|----------------------------------|---------|--------|-------|-------------------|
| Супер 10/1-20                    | 10 мм   | 1 м    | 20 м  | 20 м <sup>2</sup> |
| Супер 13/1-14                    | 13 мм   | 1 м    | 14 м  | 14 м <sup>2</sup> |
| Супер 20/1-10                    | 20 мм   | 1 м    | 10 м  | 10 м <sup>2</sup> |

## Физико-технические характеристики «Тилит® Супер»

Таблица 10

| Характеристика                                 |                       | Значение   |          |            | Методика                  |
|--|-----------------------|--|----------|------------|---------------------------|
| Диапазон рабочих температур, °С                |                       | от -40 до +95  |          |            | prEN 14707;<br>prEN 14313 |
| Коэффициент теплопроводности, Вт/(м·°С)        | при 0°С               | при 10°С   | при 50°С | ГОСТ 7076  |                           |
|  | 0,035                 | 0,037  | 0,045    |            |                           |
| Фактор сопротивления диффузии водяного пара, μ |                       | >3 000   |          |            | НИИМосстрой               |
| Группа горючести                               | толщина 10 мм         | Г1   |          |            | ГОСТ 30244                |
|  | толщина 13 и 20 мм    | Г2   |          |            |                           |
| Коэффициент звукопоглощения, %                 | частота 250 – 1250 Гц | частота 1600 – 3600 Гц   |          | ГОСТ 16297 |                           |
|  | 26                    | 52   |          |            |                           |
| Прочность на растяжение при разрыве, Мпа       |                       | 0,15   |          |            | ГОСТ 14236                |
| Коррозионная безопасность                      |                       | стойки к агрессивным строительным материалам – цементу, бетону, гипсу, извести |          |            |                           |
| Экологическая безопасность                     |                       | не содержат хлорфторуглеродов  |          |            |                           |
| Срок службы, лет                               |                       | 20 – 25  |          |            | НИИМосстрой               |

## Номенклатура рулонов «Тилит® Супер ТП»

Таблица 11

| Обозначение марки, покрытия и типоразмера | толщина | ширина | длина | площадь           |
|---|---------|--------|-------|-------------------|
| Супер ТП 3/1,2-15                         | 3 мм    | 1,2 м  | 15 м  | 18 м <sup>2</sup> |
| Супер ТП 5/1,2-15                         | 5 мм    | 1,2 м  | 15 м  | 18 м <sup>2</sup> |

## Физико-технические характеристики «Тилит® Супер ТП»

Таблица 12

| Характеристика   |                       | Значение   |  | Методика                  |
|--|-----------------------|--|--|---------------------------|
| Максимальная рабочая температура, °С                                 |                       | +70  |  |                           |
| Коэффициент теплопроводности, Вт/(м·°С)                              |                       | 0,035  |  | ГОСТ 7076                 |
| Коэффициент звукопоглощения, %                                       | частота 250 – 1250 Гц | частота 1600 – 3600 Гц   |  | ГОСТ 16297                |
|  | 26                    | 52   |  |                           |
| Сопротивление расслаиванию алюминиевой фольги и пенополиэтилена, Н/м |                       | >100   |  | ТУ 2244-069-04696843-2003 |
| Шаг печати, см   |                       | 5  |  |                           |
| Коррозионная безопасность  |                       | повышенная стойкость к агрессивным строительным материалам – цементу, бетону, гипсу, извести |  |                           |
| Экологическая безопасность   |                       | не содержат хлорфторуглеродов  |  |                           |
| Срок службы, лет   |                       | 20 – 25  |  | НИИМосстрой               |

|      |      |      |        |         |      |
|------|------|------|--------|---------|------|
| Изм. | Лист | Лист | № док. | Подпись | Дата |
|------|------|------|--------|---------|------|

ЗАО «Завод информационных технологий «ЛИТ»  
4433/010

Лист

8

## Номенклатура плит и матов «Тилит® Супер ТП»

Таблица 13

| Обозначение изделия                           | толщина | ширина | длина | площадь          |
|---|---------|--------|-------|------------------|
| Мат теплоизоляционный<br>Тилит® ТП 25/1,0-5   | 25 мм   | 1 м    | 5 м   | 5 м <sup>2</sup> |
| Плита теплоизоляционная<br>Тилит® ТП 25/1,0-2 | 25 мм   | 1 м    | 2 м   | 2 м <sup>2</sup> |

## Физико-технические характеристики плит и матов «Тилит® Супер ТП»

Таблица 14

| Характеристика  | Значение   | Методика                      |
|---|--|-------------------------------|
| Максимальная рабочая температура, °С  | +70  |                               |
| Коэффициент теплопроводности, λ20<br>Вт/(м·°С)                              | 0,037  | ГОСТ 7076                     |
| Плотность основы, кг/м <sup>3</sup>   | 21,5 – 35  | ГОСТ 15588                    |
| Прочность на сжатие при 10% линейной деформации, МПа                        | >0,16  | ГОСТ 15588                    |
| Предел прочности при изгибе, МПа  | >0,25  | ГОСТ 15588                    |
| Сопrotивление расслаиванию<br>алюминиевой фольги от<br>пенополиэтилена, Н/м | >100   | ТУ 2244-089-<br>04696843-2007 |
| Шаг печати, см  | 5  |                               |
| Коррозионная безопасность   | повышенная стойкость к агрессивным<br>строительным материалам – цементу,<br>бетону, гипсу, извести |                               |

## Номенклатура трубок «Тилит® Блэк Стар»

Таблица 15

| Внутренний Ø<br>изоляции, мм | Обозначение марки и типоразмера |                  | Изоляция устанавливается на<br>медную трубу |               |
|------------------------------|---------------------------------|------------------|---|---------------|
|                              | Толщина изоляции                |                  | дюймы                                       | внешний Ø, мм |
|                              | 6 мм                            | 9 мм             |   |               |
| 6                            | Блэк Стар 6/6-2                 | Блэк Стар 6/9-2  | 1/4   | 6,35          |
| 8                            | Блэк Стар 8/6-2                 | Блэк Стар 8/9-2  | 5/16  | 7,93          |
| 10                           | Блэк Стар 10/6-2                | Блэк Стар 10/9-2 | 3/8   | 9,53          |
| 12                           | Блэк Стар 12/6-2                | Блэк Стар 12/9-2 | 1/2   | 12,7          |
| 15                           | Блэк Стар 15/6-2                | Блэк Стар 15/9-2 | 5/8   | 15,88         |
| 18                           | Блэк Стар 18/6-2                | Блэк Стар 18/9-2 | 3/4   | 19,05         |
| 22                           | Блэк Стар 22/6-2                | Блэк Стар 22/9-2 | 7/8   | 22,22         |
| 25                           | Блэк Стар 25/6-2                | Блэк Стар 25/9-2 |   |               |
| 28                           | Блэк Стар 28/6-2                | Блэк Стар 28/9-2 | 1 1/8                                       | 28,57         |

## Физико-технические характеристики «Тилит® Блэк Стар»

Таблица 16

| Характеристика                                 | Значение   |          |          | Методика                  |
|--|--|----------|----------|---------------------------|
| Диапазон рабочих температур, °С                | от -40 до +95  |          |          | prEN 14707; prEN<br>14313 |
| Коэффициент теплопроводности, Вт/(м·°С)        | при 0°С  | при 10°С | при 50°С | ГОСТ 7076                 |
|  | 0,039  | 0,041    | 0,048    |                           |
| Фактор сопротивления диффузии водяного пара, μ | >3 000   |          |          | НИИМосстрой               |
| Группа горючести                               | Г1   |          |          | ГОСТ 30244                |
| Прочность на растяжение при разрыве, Мпа       | 0,15   |          |          |                           |
| Коррозионная безопасность                      | стойки к агрессивным<br>строительным материалам –<br>цементу, бетону, гипсу, извести |          |          |                           |
| Экологическая безопасность                     | не содержат<br>хлорфторуглеродов   |          |          |                           |
| Срок службы, лет                               | 20 – 25  |          |          | НИИМосстрой               |

|      |      |      |        |         |      |
|------|------|------|--------|---------|------|
| Изм. | Лист | Лист | № док. | Подпись | Дата |
|------|------|------|--------|---------|------|

ЗАО «Завод информационных технологий «ЛИТ»  
4433/010

Лист

9

2.5.7. Трубки «Тилит® Блэк Стар Сплит» изготовлены из пенополиэтилена с закрытой ячеистой структурой, имеют полимерное покрытие. Материал обладает отличными показателями по тепло- влагозащите, повышенной стойкостью к агрессивным строительным материалам, хорошей стойкостью к механическим и атмосферным воздействиям. Благодаря полимерному покрытию материал трубок защищен от ультрафиолетового излучения. «Тилит® Блэк Стар Сплит» разработан для изоляции медных трубопроводов, систем кондиционирования, проложенных на открытом воздухе.

Номенклатура трубок «Тилит® Стар Сплит» приведена в таблице 17.

Физико-технические характеристики приведены в таблице 18.

### Номенклатура трубок «Тилит® Блэк Стар Сплит»

Таблица 17

| Внутренний Ø изоляции, мм | Толщина изоляции                |  | Изоляция устанавливается на медную трубу |               |
|---------------------------|---------------------------------|--|--|---------------|
|                           | 6 мм                            |  | дюймы                                    | внешний Ø, мм |
|                           | Обозначение марки и типоразмера |  |  |               |
| 6                         | Блэк Стар Сплит 6/6-2           |  | 1/4                                      | 6,35          |
| 10                        | Блэк Стар Сплит 10/6-2          |  | 3/8                                      | 9,53          |
| 12                        | Блэк Стар Сплит 12/6-2          |  | 1/2                                      | 12,7          |
| 15                        | Блэк Стар Сплит 15/6-2          |  | 5/8                                      | 15,88         |
| 18                        | Блэк Стар Сплит 18/6-2          |  | 3/4                                      | 19,05         |
| 22                        | Блэк Стар Сплит 22/6-2          |  | 7/8                                      | 22,22         |
| 25                        | Блэк Стар Сплит 25/6-2          |  |  |               |
| 28                        | Блэк Стар Сплит 28/6-2          |  | 1 1/8                                    | 28,57         |

### Физико-технические характеристики «Тилит® Блэк Стар Сплит»

Таблица 18

| Характеристика                                 | Значение   |          |          | Методика  |
|--|--|----------|----------|---|
| Диапазон рабочих температур, °С                | от -40 до +95  |          |          | prEN 14707;<br>prEN 14313                             |
| Коэффициент теплопроводности, Вт/(м·°С)        | при 0°С  | при 10°С | при 50°С | ГОСТ 7076   |
|  | 0,039  | 0,041    | 0,048    |   |
| Фактор сопротивления диффузии водяного пара, μ | >3 000   |          |          | НИИМосстрой   |
| Группа горючести                               | Г1   |          |          | ГОСТ 30244  |
| Прочность на растяжение при разрыве, Мпа       | 0,28   |          |          | ГОСТ 14236  |
| Коррозионная безопасность                      | повышенная стойкость к агрессивным строительным материалам – цементу, бетону, гипсу, извести   |          |          |   |
| Экологическая безопасность                     | не содержат хлорфторуглеродов  |          |          |   |
| Атмосферная стойкость                          | гарантированный срок эксплуатации под воздействием климатических факторов (УФ-излучение, повышенная влажность, повышенные и пониженные температуры) – 16 лет |          |          | ГОСТ 9.707<br>Методика №8-97/9 ОАО МИПП НПО «Пластик» |

2.5.8. Рулоны «Тилит® Блэк Стар Дакт» это самоклеящийся материал специально разработанный для тепло-звукоизоляции воздуховодов, систем вентиляции и кондиционирования. Изготавливается из вспененного полиэтилена с закрытой ячеистой структурой. Надежно защищает от конденсата и тепловых потерь, является эффективным шумопоглощающим и вибродемпфирующим материалом. Прост при установке, безвреден для здоровья и окружающей среды. Выпускается в двух видах: без покрытия алюминиевой фольгой «Тилит® Блэк Стар Дакт» и с покрытием алюминиевой фольгой «Тилит® Блэк Стар Дакт АЛ». Покрытие алюминиевой фольгой обеспечивает дополнительную защиту от влаги и ультрафиолетового излучения.

|  |  |  |  |  |  |         |  |  |  |  |  |    |
|--|--|--|--|--|--|---------|--|--|--|--|--|----|
| Изм.   |  |  |  |  |  | Лист    |  |  |  |  |  |    |
| Лист   |  |  |  |  |  | Лист    |  |  |  |  |  |    |
| № док.   |  |  |  |  |  | Подпись |  |  |  |  |  |    |
| Дата   |  |  |  |  |  | Дата    |  |  |  |  |  |    |
| ЗАО «Завод информационных технологий «ЛИТ»<br>4433/010 |  |  |  |  |  |         |  |  |  |  |  | 10 |

Номенклатура рулонов «Тилит® Блэк Стар Дакт» приведена в таблице 19.  
Физико-технические характеристики приведены в таблице 20.

### Номенклатура рулонов «Тилит® Блэк Стар Дакт»

Таблица 19

| Обозначение марки, исполнения, покрытия и типоразмера | толщина | ширина | длина | площадь           |
|---|---------|--------|-------|-------------------|
| Блэк Стар Дакт  |         |        |       |                   |
| Блэк Стар Дакт 3/1,2-15                               | 3 мм    | 1,2 м  | 15 м  | 18 м <sup>2</sup> |
| Блэк Стар Дакт 5/1,2-15                               | 5 мм    | 1,2 м  | 15 м  | 18 м <sup>2</sup> |
| Блэк Стар Дакт 8/1,2-20                               | 8 мм    | 1,2 м  | 20 м  | 24 м <sup>2</sup> |
| Блэк Стар Дакт 10/1,2-20                              | 10 мм   | 1,2 м  | 20 м  | 24 м <sup>2</sup> |
| Блэк Стар Дакт 15/1,2-20                              | 15 мм   | 1,2 м  | 20 м  | 24 м <sup>2</sup> |
| Блэк Стар Дакт 20/1,2-10                              | 20 мм   | 1,2 м  | 10 м  | 12 м <sup>2</sup> |
| Блэк Стар Дакт АЛ                                     |         |        |       |                   |
| Блэк Стар Дакт АЛ 3/1,2-15                            | 3 мм    | 1,2 м  | 15 м  | 18 м <sup>2</sup> |
| Блэк Стар Дакт АЛ 5/1,2-15                            | 5 мм    | 1,2 м  | 15 м  | 18 м <sup>2</sup> |
| Блэк Стар Дакт АЛ 8/1,2-20                            | 8 мм    | 1,2 м  | 20 м  | 24 м <sup>2</sup> |
| Блэк Стар Дакт АЛ 10/1,2-20                           | 10 мм   | 1,2 м  | 20 м  | 24 м <sup>2</sup> |
| Блэк Стар Дакт АЛ 15/1,2-20                           | 15 мм   | 1,2 м  | 20 м  | 24 м <sup>2</sup> |
| Блэк Стар Дакт АЛ 20/1,2-10                           | 20 мм   | 1,2 м  | 10 м  | 12 м <sup>2</sup> |

### Физико-технические характеристики «Тилит® Блэк Стар Дакт»

Таблица 20

| Характеристика  | Значение                          |                   |          | Методика                  |
|---|-----------------------------------|-------------------|----------|---------------------------|
| Диапазон рабочих температур, °С                         | от -40 до +80                     |                   |          | prEN 14707;<br>prEN 14313 |
| Коэффициент теплопроводности, Вт/(м·°С)                 | при 0°С                           | при 10°С          | при 50°С | ГОСТ 7076                 |
|   | 0,039                             | 0,041             | 0,048    |                           |
| Фактор сопротивления диффузии водяного пара, μ          | >3 000                            |                   |          | НИИМосстрой               |
| Группа горючести  | Блэк Стар Дакт                    | Блэк Стар Дакт АЛ |          | ГОСТ 30244                |
| толщина 3-10 мм   | Г1                                | Г1                |          |                           |
| толщина 15-20 мм  | Г2                                | Г1                |          |                           |
| Звукопоглощение в диапазоне частот 31,5 – 8000 Гц, дБ   | до 6,5                            |                   |          | ГОСТ 16297                |
| Адгезия клеевого слоя к металлической поверхности, г/см | >300                              |                   |          | ТУ 2244-069-04696843-2003 |
| Экологическая безопасность                              | не содержат хлорфторуглеводородов |                   |          |                           |
| Срок службы, лет  | 20 – 25                           |                   |          | НИИМосстрой               |

### 3. Нормы теплозащиты

3.1. Минимальное допустимое сопротивление теплопередаче стен зданий различного назначения и разных климатических условий регламентировано СНиП 23-02-2003 «Тепловая защита зданий».

По назначению рассматриваемые в работе здания образуют три группы:

1. Жилые, лечебно-профилактические и детские учреждения (школы, интернаты).
2. Общественные, кроме указанных выше, административные и бытовые, за исключением помещений с влажным и мокрым режимами.
3. Производственные с сухим и нормальным режимами.

|      |      |      |        |         |      |  |      |
|------|------|------|--------|---------|------|--|------|
|      |      |      |        |         |      | ЗАО «Завод информационных технологий «ЛИТ»<br>4433/010 | Лист |
| Изм. | Лист | Лист | № док. | Подпись | Дата |  | 11   |

## Конструктивные решения стен

### 4. Утепление стен из кирпича, бетона и пенобетонных блоков

4.1. Стена, утепляемая отражающей изоляцией «Пенофол» (ТУ2244-056-04696843-2001) или «Армофол» (ТУ 1811-064-04696843-99), представляет собой многослойную конструкцию. Несущим элементом является стена из кирпича, бетона, пенобетонных блоков, из монолитного железобетона, а также перекрытие бетонное монолитное или из сборных железобетонных плит. Поверхность конструкции из кирпича, блоков и т. п., на которую наклеивается теплоизоляция, должна быть гладко оштукатурена, и уже по штукатурке наклеивается изоляция. Отражающая изоляция должна быть обращена в сторону внутреннего пространства помещения. Между отражающей поверхностью и внутренним отделочным покрытием устраивается замкнутая воздушная прослойка шириной 10-15 мм. Воздушный зазор формируется за счет установки по отражающей изоляции антисептированных деревянных реек (или металлического профиля) соответствующей толщины на которые крепится защитный или отделочный слой из гипсокартонных листов, листов фанеры, цементностружечных плит и т. п. Рейки устанавливаются с шагом 600 мм.

Отражающая изоляция может устанавливаться с одним или двумя воздушными прослойками.

4.2. При двух воздушных прослойках предусматривается устройство двух отражающих экранов из материалов «Пенофол» или «Армофол».

4.3. При необходимости защиты здания от перегрева солнечными лучами отражающая изоляция устанавливается с наружной стороны ограждающих конструкций. В данном случае применяется перфорированная отражающая изоляция.

4.4. С наружной стороны стены возможно устройство защитной стенки из кирпича. Для этих целей применяется кирпич, предназначенный для наружных работ. При защитной стенке кладка ведется с тщательным заполнением горизонтальных и вертикальных швов с расшивкой с фасадной стороны и соединяется с несущей стеной сварными арматурными сетками (новое строительство) или кронштейнами, которые закрепляются к несущей стене дюбелями (при реконструкции). Площадь сечения арматуры и шаг температурных швов в кирпичной облицовке (как для неотопливаемых зданий) принимается по СНиП II-22-81\*.

4.5. В качестве отражающего экрана применяются материалы «Пенофол» или «Пенофол 2000» типа «С», а также «Армофол» тип «С», номенклатура которых приведена в таблице 1, а физико-технические характеристики в таблице 2.

### 5. Утепление стен из бруса

5.1. Для повышения термического сопротивления стен из бруса сечением 100x100 и 150x150 мм при новом строительстве и реконструкции рекомендуется предусматривать устройство замкнутых воздушных прослоек с отражающими экранами из «Пенофола» и «Армофола».

Воздушные прослойки следует располагать с внутренней или с наружной стороны стены, а при необходимости с обеих сторон.

5.2. Конструктивное решение таких воздушных прослоек аналогично представленному в разделе 4.

5.3. Облицовка воздушной прослойки, располагаемой с наружной стороны стены, может быть выполнена обшивкой доской, вагонкой и т. п. При этом отражающий экран из перфорированного «Пенофола» или «Армофола» наклеивается на деревянный каркас из досок 50x10 мм, пришитых гвоздями к несущей стене.

|      |      |      |        |         |      |  |      |
|------|------|------|--------|---------|------|--|------|
|      |      |      |        |         |      | ЗАО «Завод информационных технологий «ЛИТ»<br>4433/010 | Лист |
| Изм. | Лист | Лист | № док. | Подпись | Дата |  | 12   |

5.4. Во избежание увлажнения бруса (также, как и стен из других материалов) конденсационной влагой для устройства отражающих экранов в прослойках, располагаемых с внутренней стороны стены, должен использоваться «Пенофол» и «Армофол» без перфорации, а в прослойках с наружной стороны стены перфорированный.

## 6. Утепление ограждающих конструкций мансард

6.1. Для повышения термического сопротивления ограждающих конструкций мансард рекомендуется предусматривать со стороны помещения замкнутую воздушную прослойку толщиной 10-15 мм с облицовкой из гипсокартонных листов, на поверхность которых, обращенную в воздушную прослойку, наклеен слой «Пенофола» или «Армофола» типа «С».

6.2. В кровлях мансард во избежание конденсата в конструкции покрытия должен быть предусмотрен продух.

## 7. Утепление чердачного перекрытия

7.1. Отличием от обычного утепления чердачного перекрытия в данном конструктивном решении является наличие воздушной прослойки и применение отражающей изоляции.

7.2. По нижней поверхности деревянного настила перекрытия крепится пароизоляция («Армофол» тип «С» или «Пенофол» тип «С-03») с отражающим слоем, обращенным внутрь помещения, затем нашиваются деревянные антисептированные рейки размером 40х15 мм с шагом 300 мм для организации воздушной прослойки, к ним крепится гипсокартонный лист ГКЛВО по которому потом производят чистовую отделку помещения. По деревянному настилу укладывается утеплитель. На поверхность утеплителя расстилается слой перфорированного «Армофола» или «Пенофола» типа «А». Все стыки «Армофола» или «Пенофола» проклеиваются лентой «ЛАС» или «ЛАМС».

В последнюю очередь по балкам перекрытия устанавливаются цементностружечные плиты толщиной 20 мм.

## 8. Утепление перекрытия подвалов

8.1. Утепление перекрытия подвала выполняется аналогично утеплению чердачных перекрытий, только воздушные прослойки и отражающие экраны устанавливаются со стороны подвала.

## 9. Применение материала «Линотерм» в конструкциях зданий и инженерных сетей

9.1. «Линотерм» применяют при устройстве каркасов перегородок в местах их примыкания к полу, стенам и потолку или при установке каркасов облицовки стен. В тоже время «Линотерм» служит уплотнителем и звукоизоляцией этих примыканий. Перед установкой элементов каркаса на стенку направляющих профилей наклеивается «Линотерм» типа «С» толщиной 3-4 мм и шириной, соответствующей ширине профиля, а затем профиль крепится шурупами к конструкциям здания.

|      |      |      |        |         |      |  |      |
|------|------|------|--------|---------|------|--|------|
|      |      |      |        |         |      | ЗАО «Завод информационных технологий «ЛИТ»<br>4433/010 | Лист |
| Изм. | Лист | Лист | № док. | Подпись | Дата |  | 13   |



## 10. Применение материала «Тилит®» при утеплении инженерных сетей и устройстве теплых полов

10.1. Трубки из полиэтиленовой пены с закрытой ячеистой структурой Тилит® Супер идеально подходят для тепло- и шумоизоляции внутренних инженерных систем. Гибкие теплоизоляционные трубки просты в монтаже, эффективно снижают тепловые потери и структурные шумы. Это экологически чистый материал, безопасен при работе, не требует средств персональной защиты. Гибкость изделия и технологический надрез по всей длине трубки делают монтаж удобным.

Для изоляции труб инженерных сетей необходимо подобрать теплоизолирующие трубки соответствующего диаметра, разрезать их ножом по технологическому шву, надеть на изолируемый трубопровод, место разреза промазать клеем «Тилит» (ТУ РБ 101199391.005-2004) и соединить шов при помощи специальных зажимов «Тилит» до момента, когда клей наберет необходимую прочность. В такой же последовательности монтируется следующая трубка. Для соединения трубок между собой стыковочная поверхность промазывается таким же клеем, после чего склеиваемые поверхности трубок плотно соединяются между собой. Для большей прочности этот стык покрывают специальной самоклеящейся лентой «Тилит».

10.2. Изоляция «Тилит® Супер Протект» разработана для прокладки труб отопления и водоснабжения в конструкциях полов и стен. Благодаря цветному полимерному покрытию прочность трубок повышается на 50%, легко определяется принадлежность трубопровода при прокладке двух и более труб. Изоляция «Тилит® Супер Протект» предохраняет покрытие пола и стен от разрушения при линейном перемещении трубопроводов из-за перепада температур. Монтаж изоляции производится выше приведенным способом в пункте 10.1.

10.3. Рулонный теплоизоляционный материал «Тилит® Супер» рекомендуется использовать в качестве второго и последующего слоев при устройстве многослойных конструкций тепловой изоляции трубопроводов. Очень удобен при изоляции емкостей. Монтаж изоляции из этого материала начинается с раскроя материала, затем изоляция накладывается на изолируемый объект, места стыков промазываются клеем «Тилит» и закрепляются специальными зажимами. После того, как клей наберет необходимую прочность, зажимы снимаются и швы проклеиваются самоклеящейся лентой соответствующего типа.

10.4. Рулонный материал «Тилит® Супер ТП» изготовлен на основе пенополиэтилена с покрытием алюминиевой фольгой, защищенной полимерной пленкой, применяется при устройстве подогреваемых полов в качестве теплоизолирующей подложки, которая укладывается на основание пола под греющий элемент. Это сокращает потери тепла и предупреждает ненужный нагрев основания пола и находящихся под ним конструкций. Стыки рулонов проклеиваются самоклеящейся лентой «Тилит® ТП». На поверхности материала «Тилит® Супер ТП» нанесена разметка для удобства укладки нагревательных элементов.

10.5. Плиты и маты «Тилит® ТП» предназначены для тех же целей, что и рулонный материал «Тилит® Супер ТП» только основой этого материала является плотный пенополистирол, который может выпускаться в виде плит или матов. Благодаря высокой прочности пенополистирола не образуется трещин в стяжке пола при нагрузке и хорошо удерживаются гарпунные скобы, фиксирующие нагревательные элементы. Укладываются плиты или маты на основание пола, крайние плиты выкраиваются по конфигурации стен, стыки проклеиваются самоклеящейся лентой «Тилит ТП», затем по разметке, нанесенной на поверхность плит укладывается нагревательный элемент и крепится гарпунными скобами. Структура пола закладывается проектом.

10.6. Трубки «Тилит® Блэк Стар» предназначены для изоляции медных

|      |      |      |        |         |      |  |      |
|------|------|------|--------|---------|------|--|------|
|      |      |      |        |         |      | ЗАО «Завод информационных технологий «ЛИТ»<br>4433/010 | Лист |
| Изм. | Лист | Лист | № док. | Подпись | Дата |  | 14   |

трубопроводов внутри помещений. Обладая эластичностью и гладкой поверхностью материал позволяет быстро и эффективно устанавливать изоляцию, не применяя талька. Трубки надеваются на медный трубопровод без особого усилия. При установке на трубопровод по его длине нескольких трубок, они соединяются между собой при помощи клея «Тилит». Клей равномерно наносится кистью на торцевую поверхность трубок в местах стыка, трубки плотно прижимаются друг к другу. При необходимости стык, временно до набора клеим необходимой прочности, соединяется зажимами «Тилит». После снятия зажимов стык покрывается специальной самоклеящейся лентой «Тилит» соответствующего типа и цвета.

10.7. Трубки «Тилит® Блэк Стар Сплит» предназначены для изоляции медных трубопроводов, прокладываемых на открытом воздухе. Имея те же высокие характеристики, что и «Тилит® Блэк Стар», но имеющие полимерное цветное покрытие они менее подвержены механическим повреждениям при монтаже трубопровода, защищены от воздействия ультрафиолетовых лучей и влаги и имеют более эстетичный внешний вид. Монтаж изоляции производится в том же порядке, что и в пункте 10.6.

10.8. Рулонный материал «Тилит® Блэк Стар Дакт» применяется для тепло-звукоизоляции воздуховодов систем вентиляции и кондиционирования внутри помещений. Обладая демфирующими свойствами надежно защищает от вибрации. Материал самоклеящийся, что намного облегчает его применение. Перед монтажом производят необходимые замеры, раскраивают материал по соответствующей конфигурации, прикладывают выкройку на место ее установки, проверяя ее соответствие необходимым формам. Затем аккуратно снимают защитную пленку клеевого слоя и, выравнивая выкройку по границе установки, осторожно приглаживают ее к изолируемой поверхности. Следующую выкройку устанавливают в той же последовательности. Стыки выкроек соединяются при помощи клея «Тилит». Для удержания стыков в прижатом состоянии до момента схватывания клея, при необходимости, устанавливаются зажимы «Тилит». После того, как клей набрал необходимую прочность, зажимы снимаются и стыки проклеиваются специальной самоклеящейся лентой «Тилит» соответствующего типа и цвета.

10.9. Рулонный материал «Тилит® Блэк Стар Дакт АЛ» это тот же «Тилит® Блэк Стар Дакт», но имеющий покрытие из алюминиевой фольги, которая обеспечивает дополнительную защиту от ультрафиолетового излучения и влажности. Следует учитывать, что наличие алюминиевой фольги при изоляции холодных воздуховодов увеличивает толщину теплоизоляционного слоя. Монтаж изоляции «Тилит® Блэк Стар Дакт АЛ» производится в том же порядке, который указан в пункте 10.8.

## 11. Применение материала «Армофол» при утеплении инженерных сетей.

11.1. При утеплении инженерных сетей «Армофол» применяется в качестве наружной оболочки трубопроводов, покрытых теплоизоляцией из минеральной ваты и других массивных теплоизолирующих материалов, а также материала «Тилит® Супер». Применение материала «Армофол» защищает теплоизоляцию трубопровода от механических повреждений, атмосферных воздействий и ультрафиолетового излучения. Использование покровного материала «Армофол® СТ» позволяет применять «Тилит® Супер» на наружных установках.

11.2. Оболочка закрепляется лентой «ЛАС» (ТУ 1811-054-04696843-98) или «ЛАМС» (ТУ 2245-074-04696843-2001) соответствующего типа в зависимости от условий эксплуатации (см. таблицу 21).

|      |      |      |        |         |      |  |      |
|------|------|------|--------|---------|------|--|------|
|      |      |      |        |         |      | ЗАО «Завод информационных технологий «ЛИТ»<br>4433/010 | Лист |
| Изм. | Лист | Лист | № док. | Подпись | Дата |  | 15   |

## Физико-технические характеристики «ЛАС» и «ЛАМС»

### Таблица 21

| Наименование показателей   | Значение для марок   |                                   |                            |                                  |  |
|--|----------------------|-----------------------------------|----------------------------|----------------------------------|--|
|  | ЛАС                  | ЛАС-Т                             | ЛАС-А                      | ЛАС-ТС                           | ЛАС-СП                                   |
| Состав материала   | АЛ+клей+a/a материал | АЛ+клей термостойкий+a/a материал | АЛ+СС+ПЭ+клей+a/a материал | Покрытие ТС+АЛ+клей+a/a материал | Покрытие полимерное+АЛ+клей+a/a материал |
| Адгезия к нержавеющей стали, г/см, не менее  | 500                  | 500                               | 500                        | 500                              | 500                                      |
| Разрывная нагрузка в продольном направлении (при определенной толщине фольги) Н, не менее  | 70                   | 70                                | 200                        | 300                              | 150                                      |
| Температурный режим приклеивания, °С, не ниже (поверхность должна быть сухой гладкой, очищенной от пыли и жировых загрязнений) (+) | 10                   | 10                                | 10                         | 10                               | 10                                       |
| Температурный режим, °С  | от -30 до +60        | от -30 до +100                    | от -30 до +60              | от -30 до +60                    | от -30 до +60                            |

| Наименование показателей  | Значения для марок |               |               |                 |                 |                      |
|---|--------------------|---------------|---------------|-----------------|-----------------|----------------------|
|   | ЛАМС               | ЛАМС-Н        | ЛАМС-С        | ЛАМС-М          | ЛАМС-Э          | ЛАМС-П               |
| Состав материала  | АЛ+ООП+клей        | АЛ+ОПП+клей   | АЛ+ОПП+клей   | АЛ+ПЭТ a/a+клей | АЛ+ПЭТ a/a+клей | ПЭТ мет+ПЭТ a/a+клей |
| Адгезия к нержавеющей стали, г/см, не менее   | 500                | 500           | 800           | 500             | 800             | 500                  |
| Прочность при разрыве в продольном направлении, Мпа, не менее   | 30                 | 30            | 30            | 50              | 50              | 50                   |
| Температурный режим приклеивания, °С (поверхность должна быть сухой гладкой, очищенной от пыли и жировых загрязнений) | от +15 до +50      | от -15 до +50 | от +15 до +50 | от +15 до +50   | от -15 до +50   | от +15 до +50        |
| Температурный диапазон применения, °С   | От -30 до +150     |               |               |                 |                 |                      |

- АЛ – алюминиевая фольга толщиной: 30 мкм (лас, ЛАС-Т); 11 мкм (ЛАС-А); 100 мкм (ЛАС-ТС); 50 мкм (ЛАС-СП);
- СС – сетка стеклянная;
- ПЭ – покрытие полиэтиленовое;
- ТС – покрытие термосвариваемое;
- ОПП – ориентированная полипропиленовая пленка;
- ПЭТ a/a – пленка полиэтилентерефталатная с антиадгезионным покрытием;
- АЛ+ОПП – комбинированный материал толщиной 30 мкм (фольга-9мкм, пленка-21 мкм), 100 мкм (фольга-60 мкм, пленка-40 мкм);
- АЛ+ПЭТ a/a – комбинированный материал толщиной 30 мкм;
- ПЭТ мет – пленка полиэтилентерефталатная металлизированная.

|  |      |      |        |         |      |      |
|--|------|------|--------|---------|------|------|
| ЗАО «Завод информационных технологий «ЛИТ» |      |      |        |         |      | Лист |
| 4433/010                                   |      |      |        |         |      | 16   |
| Изм.                                       | Лист | Лист | № док. | Подпись | Дата |      |





**РАЗДЕЛ 1**

**СТЕНЫ ОДНОСЛОЙНЫЕ И  
С ОТДЕЛОЧНЫМ СЛОЕМ ИЗ КИРПИЧА**

|      |      |      |        |         |      |  |      |
|------|------|------|--------|---------|------|--|------|
|      |      |      |        |         |      | ЗАО «Завод информационных технологий «ЛИТ»<br>4433/010 | Лист |
| Изм. | Лист | Лист | № док. | Подпись | Дата |  |      |

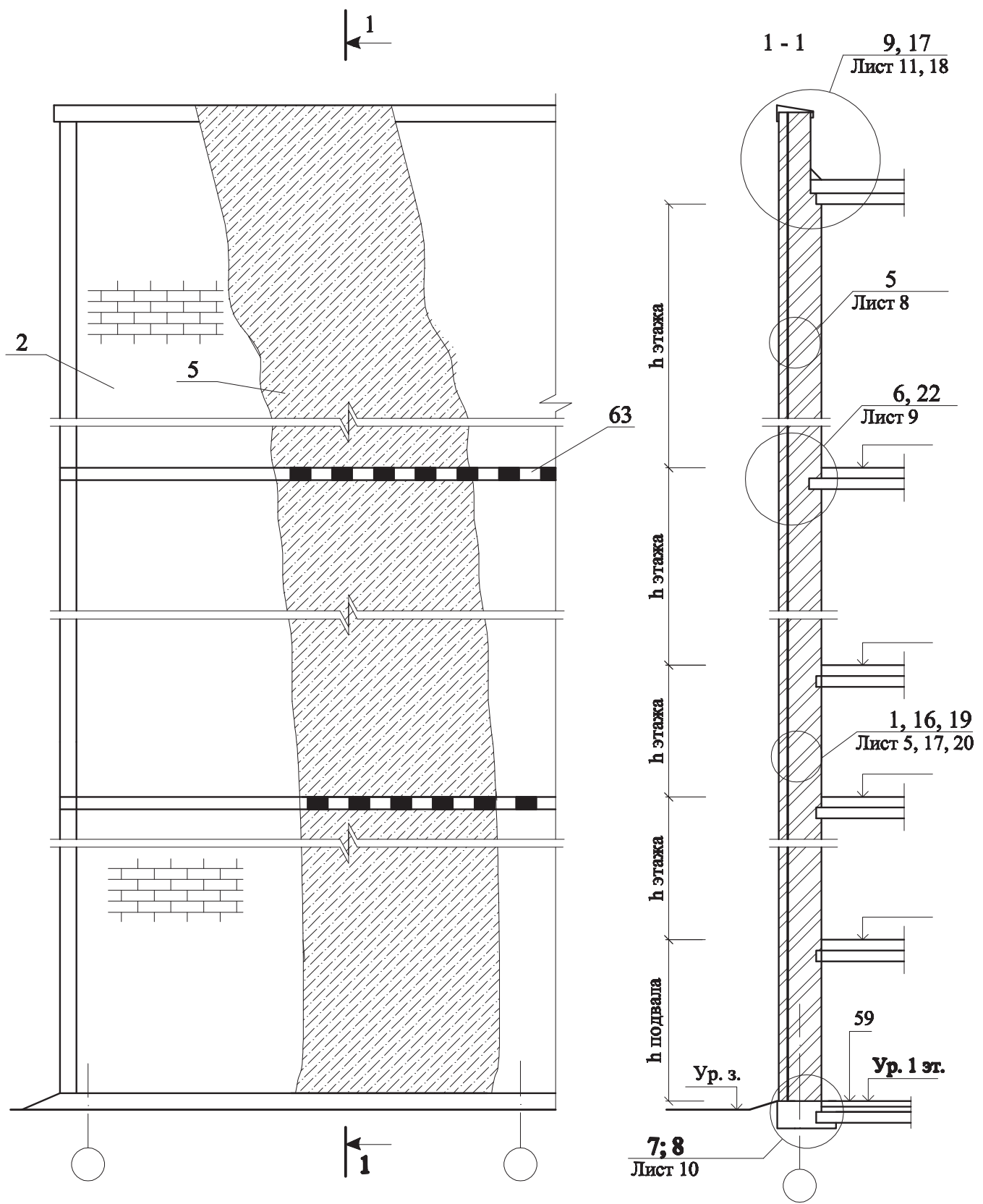
### Экспликация материалов

| № поз. | Наименование   | № поз. | Наименование  |
|--------|--|--------|---|
| 1      | Несущая стена  | 23     | Покрытие  |
| 2      | Защитно-декоративная кладка  | 24     | Надворотная перемычка   |
| 3      | Замкнутая воздушная прослойка  | 25     | Костыль К1  |
| 4      | Линотерм типа С  | 26     | Теплоизоляция покрытия  |
| 5      | Армофол тип С (ТУ 1811-064-04696843-99); Пенофол С (ТУ 2244-056-04696843-2001) с перфорацией.  | 27     | Костыль К2  |
| 6      | Армофол тип С (ТУ1811-04696843-99); Пенофол тип С (ТУ 2244-056-04696843-2001) без перфорации.  | 28     | Вязальная проволока   |
| 7      | Сварная металлическая оцинкованная сетка 20x20 мм Ø 1,0...1,6 мм по ТУ 14-4-647-95 Солнечногорского завода металлических сеток «Лепсе» или по ГОСТ 2715-75 | 29     | Арматурная сетка М1   |
| 8      | Антисептированный деревянный брусok 210x40 мм  | 30     | Полоса 40x4 мм, крепить к стене   |
| 9      | Антисептированный деревянный брусok 140x40 мм  | 31     | Закладная петля ЗП1   |
| 10     | Гипсокартон  | 32     | 2 Ø 6   |
| 11     | Наружная штукатурка  | 33     | Подшивка карниза  |
| 12     | Внутренняя штукатурка  | 34     | Анкер   |
| 13     | Кровля   | 35     | Уголок-перемычка с опиранием на боковую кладку проема не менее 120 мм   |
| 14     | Дюбель EJOT (ТС-07-1051-05)  | 36     | Мастика   |
| 15     | Стеклопакет  | 37     | Прокладка уплотняющая из пенорезины сечением 8x8 мм по ТУ 6-05-221-872-86                                     |
| 16     | Доска (брус), пропитанная антипиреном  | 38     | Прокладка пенополиэтиленовая уплотняющая марки Тилит Базис Ø 30; 40 мм (трубчатая), ТУ 2244-069-04696843-2003 |
| 16а    | Пластина 6x40 с болтом Ø 10 мм и шагом 600 мм, но не менее 2 штук на проем   | 39     | Пена строительная   |
| 17     | Стропила   | 40     | Надоконная перемычка  |
| 18     | Междуэтажное перекрытие  | 41     | Цементный раствор   |
| 19     | Чердачное перекрытие   | 42     | Дюбель НРС-1, «Хилти», Ø 6 или 8 мм   |
| 20     | Слив С1  | 43     | Оконное стекло  |
| 21     | Слив С2  | 44     | Шуруп ГОСТ 1144 -80   |
| 22     | Слив С3  | 45     | Рейка деревянная антисептированная разм. 50x10 мм   |

|  |         |                 |        |   |      |
|--|---------|-----------------|--------|---|------|
| <b>ЗАО «Завод информационных технологий «ЛИТ»</b>                            |         |                 |        |   |      |
| 4433/010   |         |                 |        |   |      |
| Изм.   | Кол.уч. | Лист            | № док. | Подпись   | Дата |
| Разраб.  |         | Киселев А.С.    |        |  |      |
| Нач. отд.  |         | Щеников В.Б.    |        |  |      |
| Зам.ген.дир.   |         | Пестриков Б.Н.  |        |  |      |
| Утв.   |         | Чудновский А.И. |        |  |      |
| Стены однослойные и с отделочным слоем из кирпича.<br>Экспликация материалов |         |                 |        |   |      |
| Стадия   |         | Лист            | Листов |   |      |
| МП   |         | 1               | 2      |   |      |
| ПКБ ЗАО «Завод «ЛИТ»   |         |                 |        |   |      |

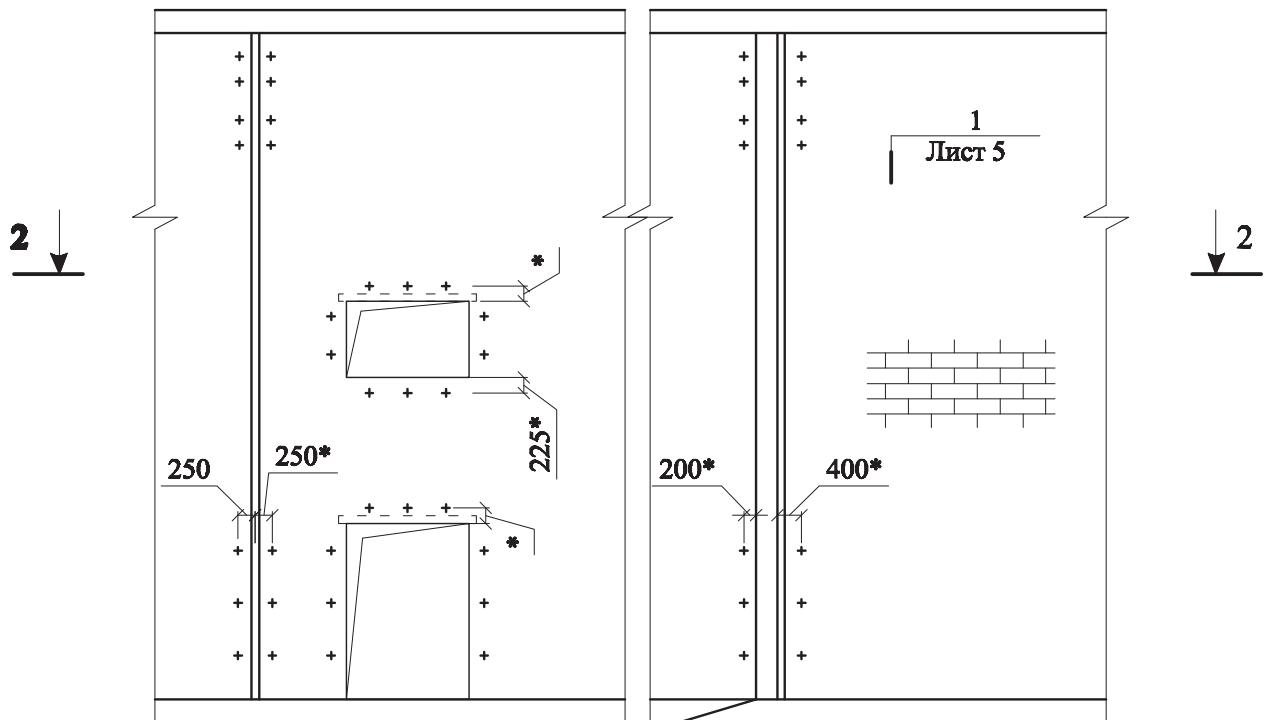
| № поз. | Наименование   | № поз. | Наименование  |
|--------|--|--------|---|
| 46     | Гвоздь Ø 6 мм через деревянную прокладку с шагом 600 мм, но не менее 2 штук на проем | 59     | Пол подвала или 1-го этажа:<br>- линолеум;<br>- стяжка из цементно-песчаного раствора М 50 – 30 мм;<br>- гидроизоляция;<br>- бетонная подготовка марки В 7,5 – 80 мм или плита перекрытия |
| 47     | Окно деревянное  | 60     | Крупный песок   |
| 48     | Рама и полотно распашных складчатых ворот серии 1.435-28                             | 61     | Термовставка из ячеистобетонных блоков по ГОСТ 21520-89   |
| 49     | Костыль МС-1 с шагом 700 мм, см. в серии ворот                                       | 62     | Фартук парапета из оцинкованной стали толщ. 0,55 мм   |
| 50     | Стальная планка для крепления рамы ворот, см. серии ворот                            | 63     | Несущая балка-пояс  |
| 51     | Подоконник по проекту  | 64     | Декоративная плитка   |
| 52     | Плинтус  | 65     | Прокладка уплотняющая   |
| 53     | Отмостка по проекту  | 66     | Пластина 6x40 мм  |
| 54     | Гидроизоляция – цементно-песчаный раствор  | 67     | Наличник деревянный   |
| 55     | Отделка цоколя   | 68     | Теплоизоляция пола  |
| 56     | Фундаментная балка   | 69     | Гидроизоляция пола  |
| 57     | Бортовой камень  | 70     | Обрамляющий уголок  |
| 58     | Стена подвала  | 71     | Шпаклевка   |
|        |  | 72     | Армирующая лента под шпаклевку  |

**СХЕМА № 1. Утепление кладки с защитно-декоративной стенкой**

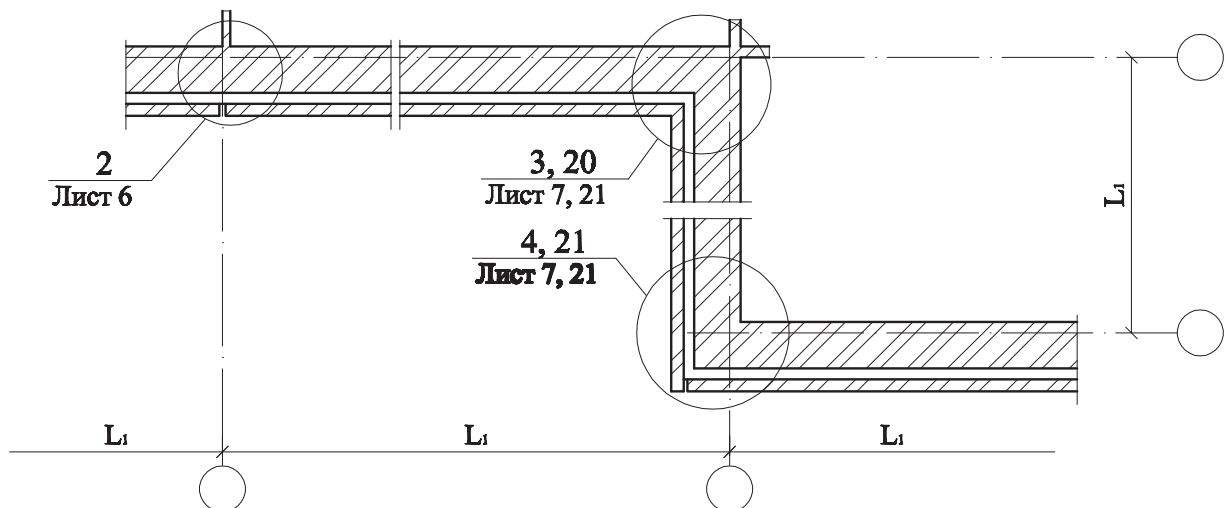


|  |         |                 |        |                    |      |
|--|---------|-----------------|--------|--------------------|------|
| ЗАО «Завод информационных технологий «ЛИТ»<br>4433/010                           |         |                 |        |                    |      |
| Изм.   | Кол.уч. | Лист            | № док. | Подпись            | Дата |
| Разраб.  |         | Киселев А.С.    |        | <i>[Signature]</i> |      |
| Нач. отд.  |         | Щеников В.Б.    |        | <i>[Signature]</i> |      |
| Зам.ген.дир.   |         | Пестриков Б.Н.  |        | <i>[Signature]</i> |      |
| Утв.   |         | Чудновский А.И. |        | <i>[Signature]</i> |      |
| Стены однослойные и с отделочным слоем из кирпича.<br>Схема 1 - 4<br>Узел 1 - 26 |         |                 |        |                    |      |
| Стадия   | Лист    | Листов          |        |                    |      |
| МП   | 1       | 25              |        |                    |      |
| ПКБ ЗАО «Завод «ЛИТ»   |         |                 |        |                    |      |

## СХЕМА № 2. Расположение анкеров в углах, температурных швах и у проемов



2 - 2



Максимальный шаг температурных швов в защитно-декоративной стене  $L_1$

Таблица 1

| Вид кладки   | Средняя температура наружного воздуха наиболее холодной пятидневки |             |                    |
|--|--|-------------|--------------------|
|  | минус 40 °С и ниже   | минус 30 °С | минус 20 °С и выше |
| Из кирпича, в т.ч. лицевого на растворе марки 50 и более | 30   | 42          | 70                 |
| Из силикатного кирпича на растворе марки 50              | 21   | 30          | 42                 |

|      |      |      |        |         |      |
|------|------|------|--------|---------|------|
| Изм. | Лист | Лист | № док. | Подпись | Дата |
|------|------|------|--------|---------|------|

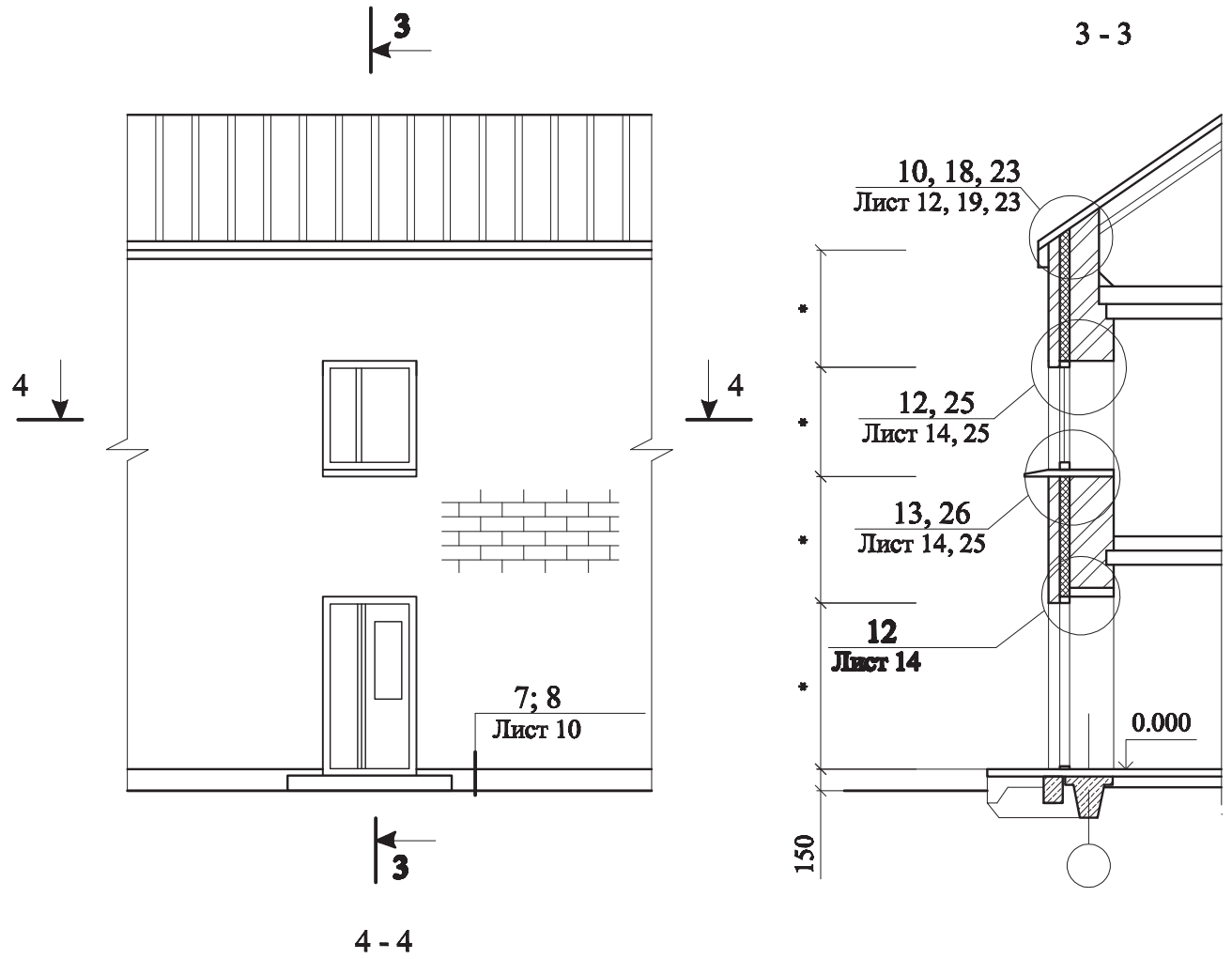
ЗАО «Завод информационных технологий «ЛИТ»  
4433/010

Лист

2



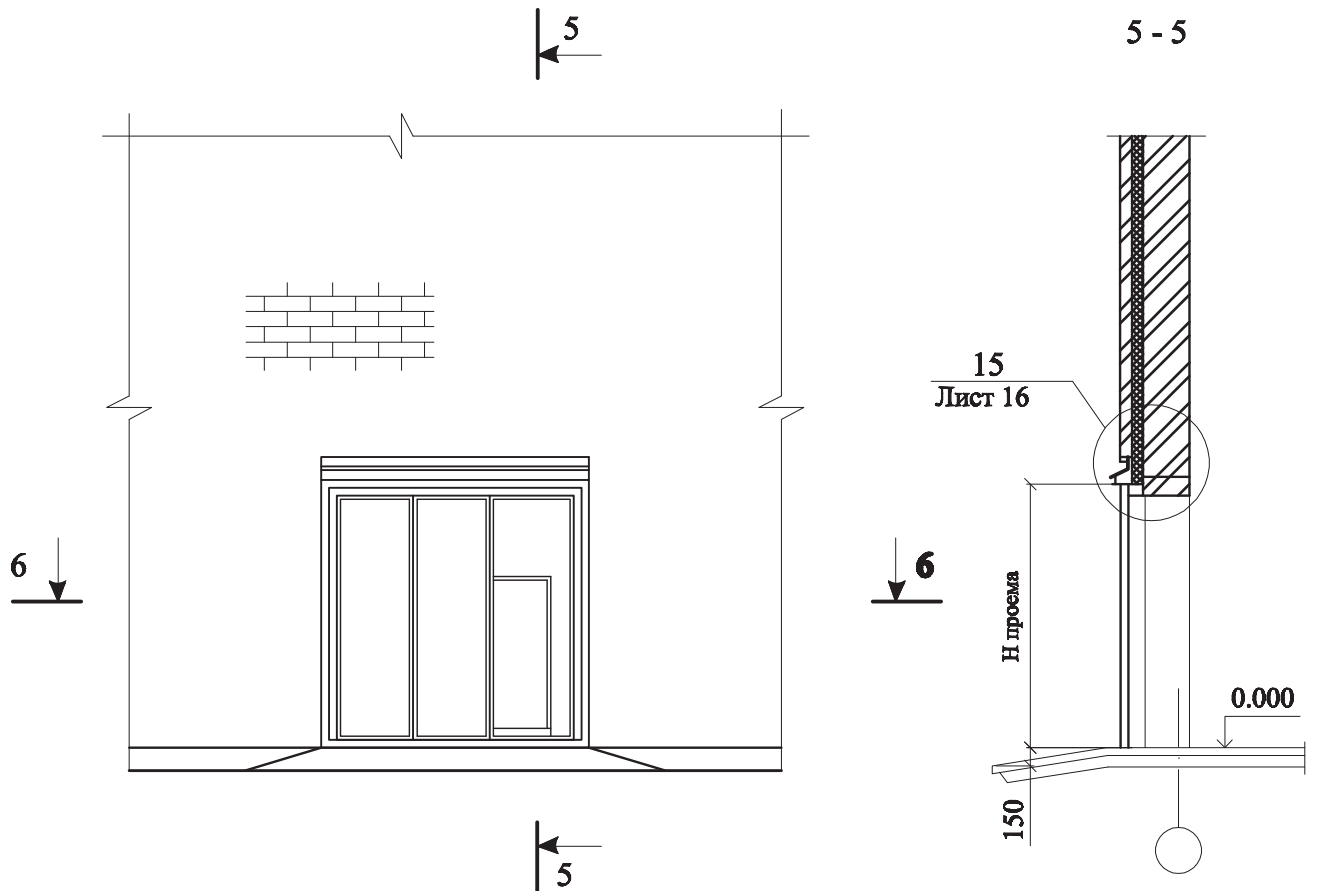
СХЕМА № 3



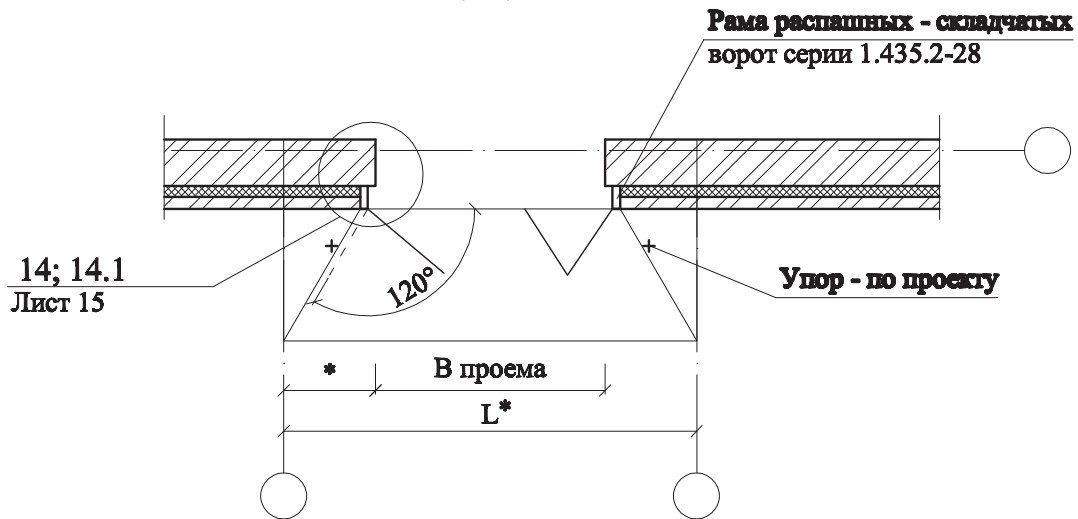
\* - размеры по проекту

|  |  |  |  |  |      |      |      |        |         |      |  |           |
|--|--|--|--|--|------|------|------|--------|---------|------|--|-----------|
|  |  |  |  |  | Изм. | Лист | Лист | № док. | Подпись | Дата | ЗАО «Завод информационных технологий «ЛИТ»<br>4433/010 | Лист<br>3 |
|--|--|--|--|--|------|------|------|--------|---------|------|--|-----------|

СХЕМА № 4



6 - 6



\* - размеры по проекту

|      |      |      |        |         |      |
|------|------|------|--------|---------|------|
| Изм. | Лист | Лист | № док. | Подпись | Дата |
|      |      |      |        |         |      |

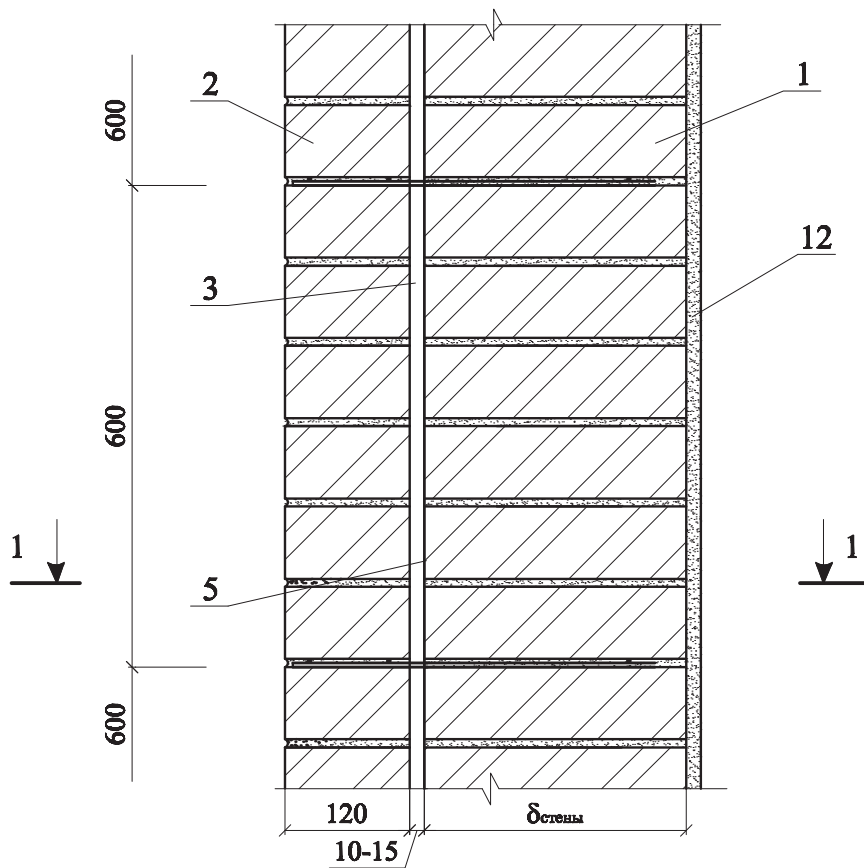
ЗАО «Завод информационных технологий «ЛИТ»  
4433/010

Лист

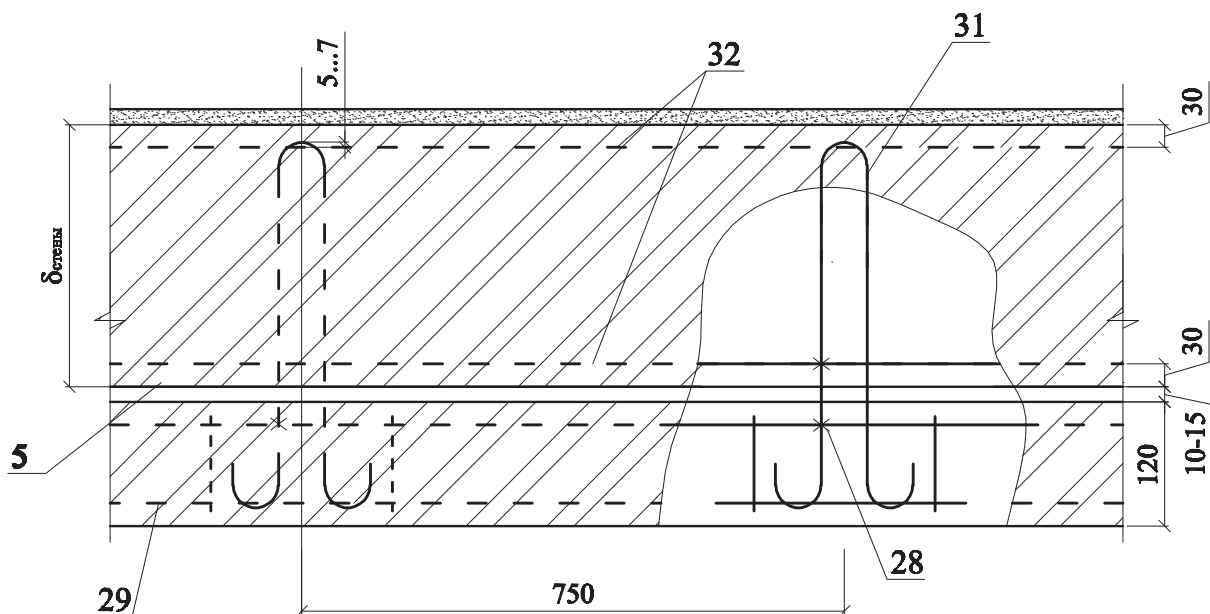
4

1

Соединение слоев кладки петлями



1 - 1

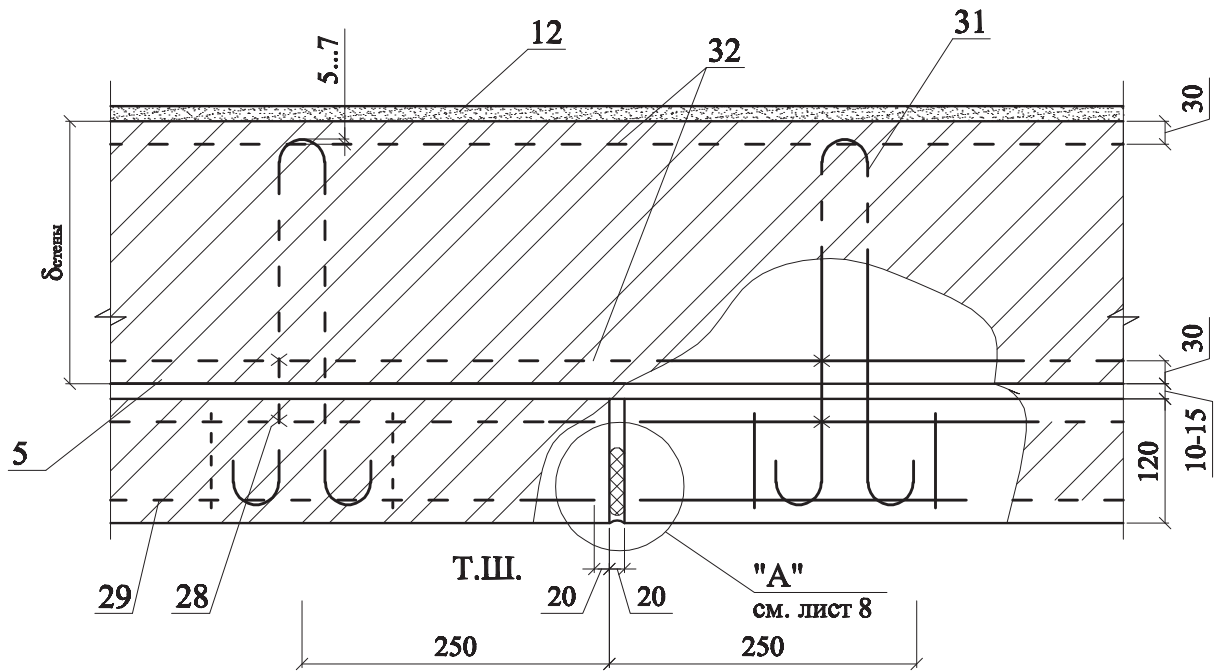


|      |      |      |        |         |      |
|------|------|------|--------|---------|------|
| Изм. | Лист | Лист | № док. | Подпись | Дата |
|      |      |      |        |         |      |

ЗАО «Завод информационных технологий «ЛИТ»  
4433/010

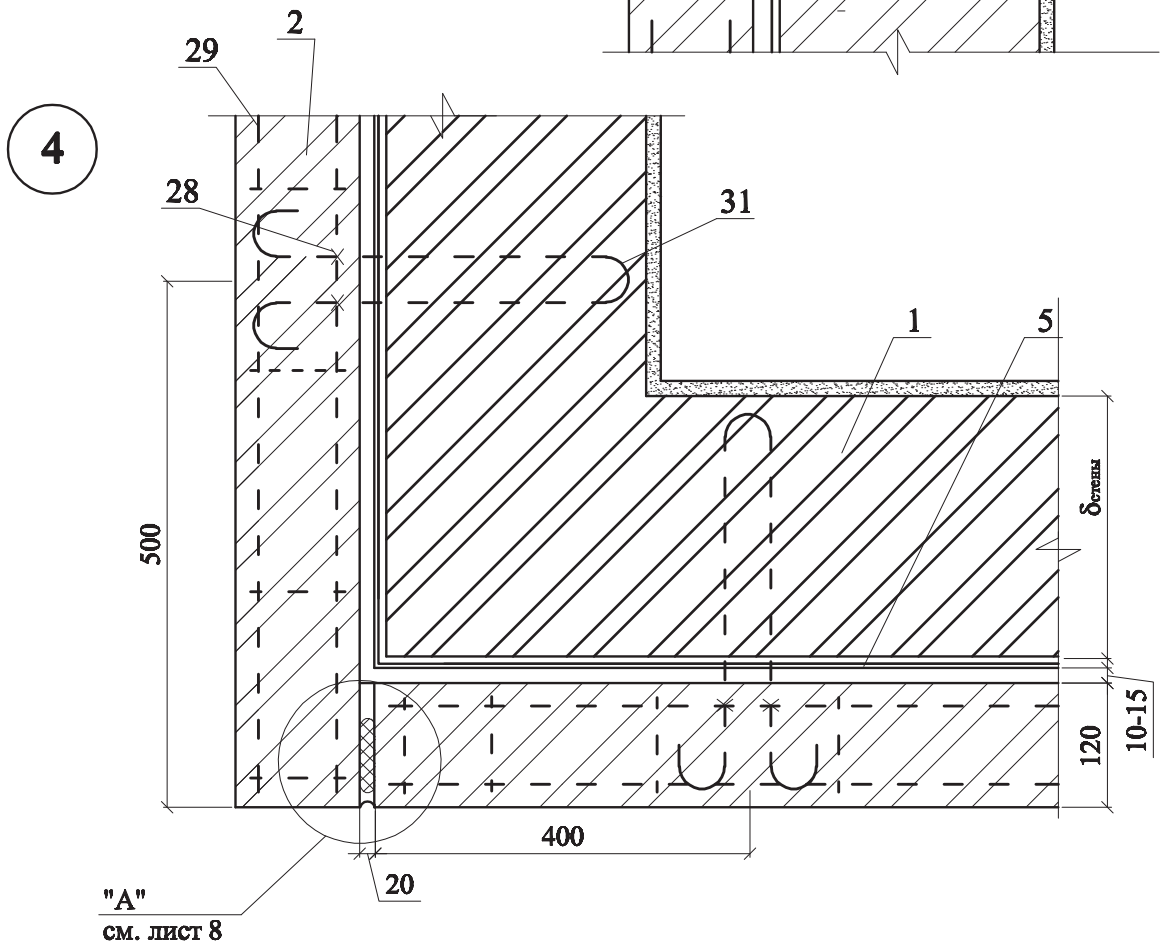
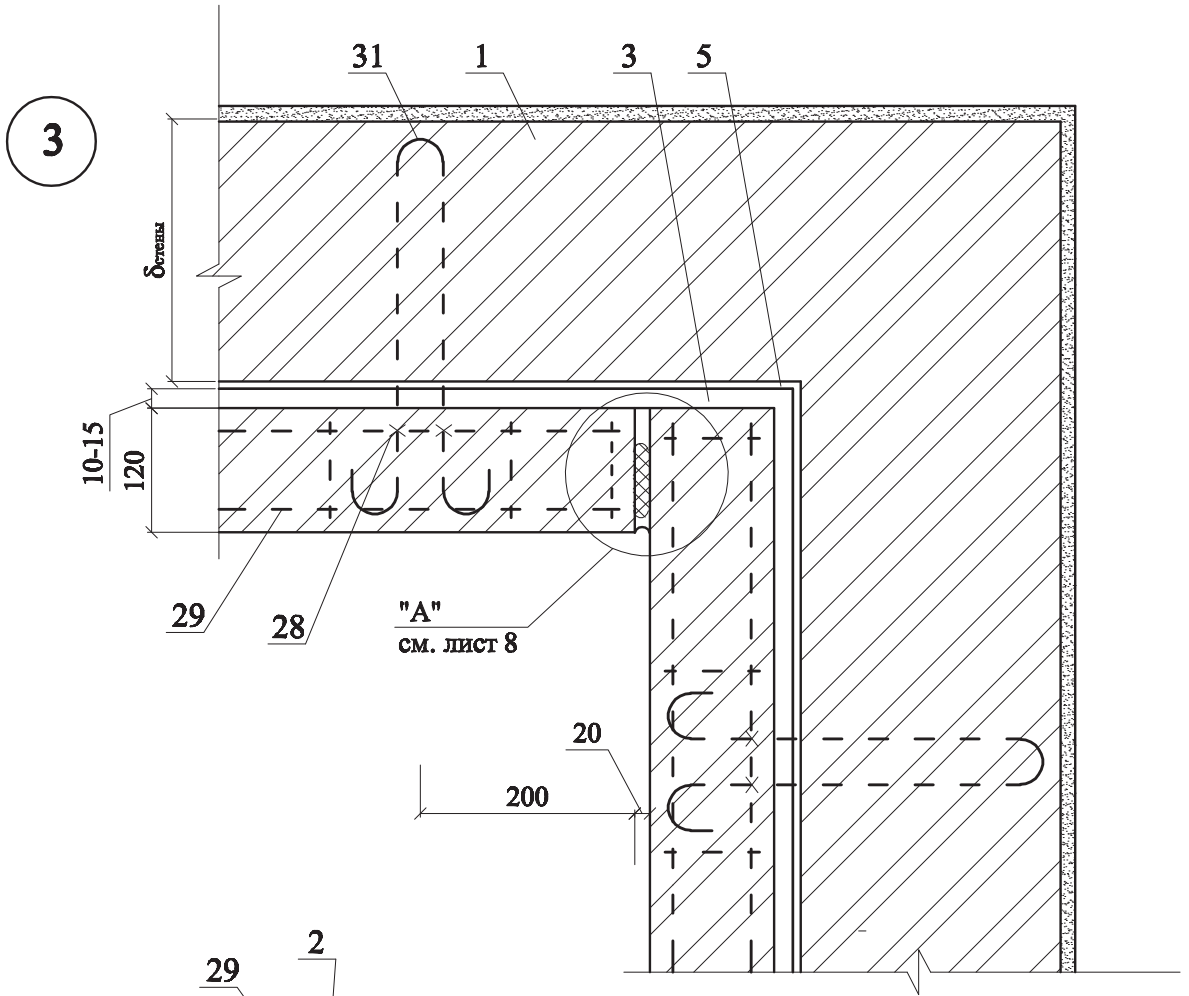
|      |
|------|
| Лист |
| 5    |

2



|      |      |      |        |         |      |
|------|------|------|--------|---------|------|
|      |      |      |        |         |      |
| Изм. | Лист | Лист | № док. | Подпись | Дата |

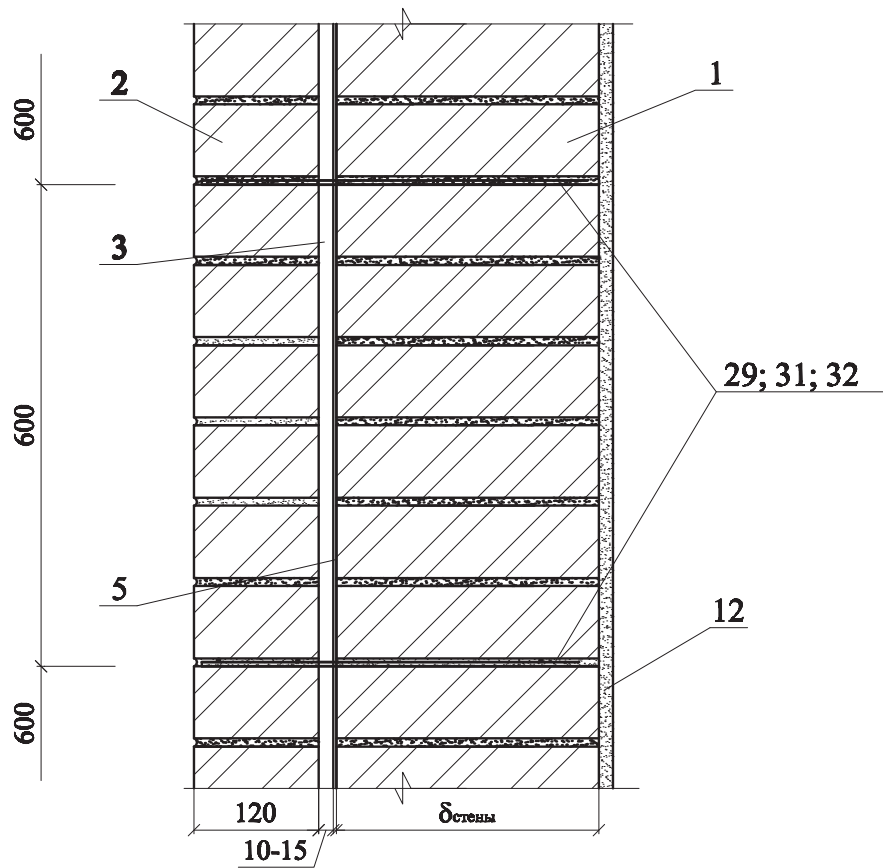
ЗАО «Завод информационных технологий «ЛИТ»  
4433/010



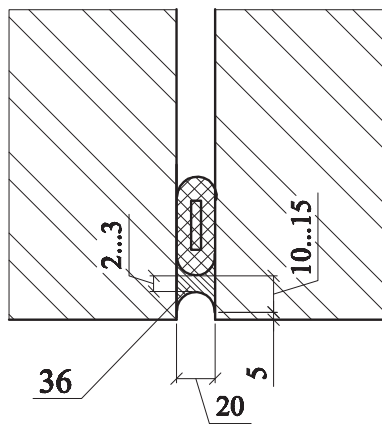
|      |      |      |        |         |      |
|------|------|------|--------|---------|------|
| Изм. | Лист | Лист | № док. | Подпись | Дата |
|      |      |      |        |         |      |

ЗАО «Завод информационных технологий «ЛИТ»  
4433/010

5



"A"

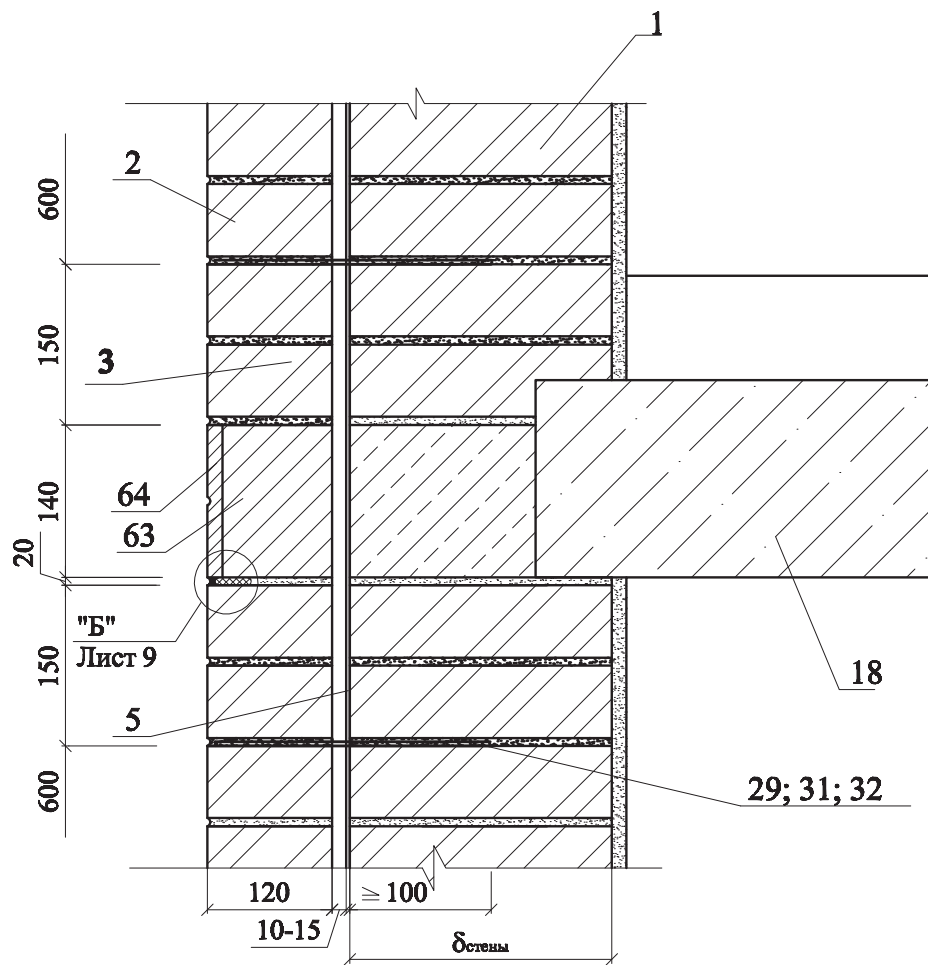


|      |      |      |        |         |      |
|------|------|------|--------|---------|------|
| Изм. | Лист | Лист | № док. | Подпись | Дата |
|      |      |      |        |         |      |

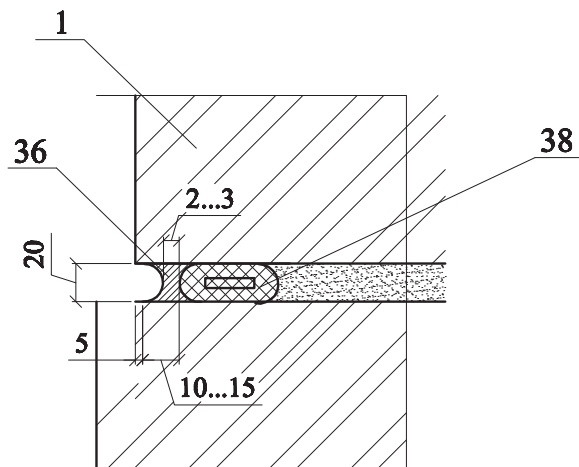
ЗАО «Завод информационных технологий «ЛИТ»  
4433/010

|      |
|------|
| Лист |
| 8    |

6



"Б"



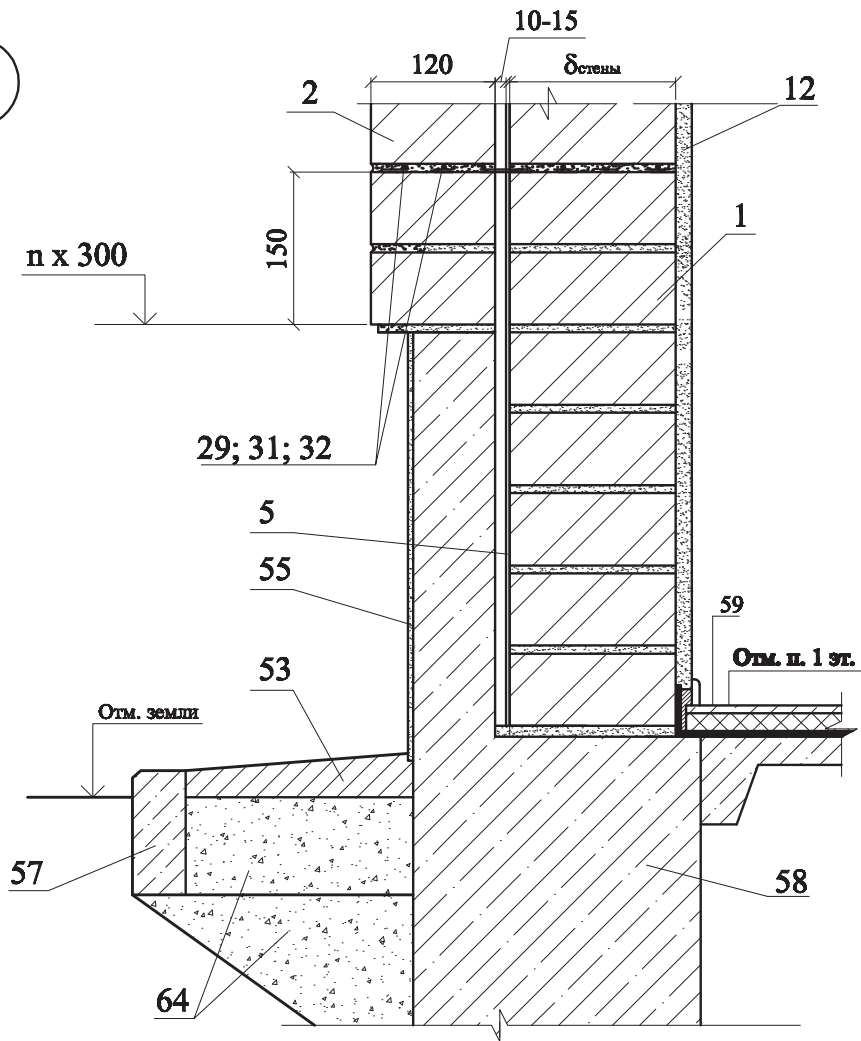
|      |      |      |        |         |      |
|------|------|------|--------|---------|------|
|      |      |      |        |         |      |
| Изм. | Лист | Лист | № док. | Подпись | Дата |

ЗАО «Завод информационных технологий «ЛИТ»  
4433/010

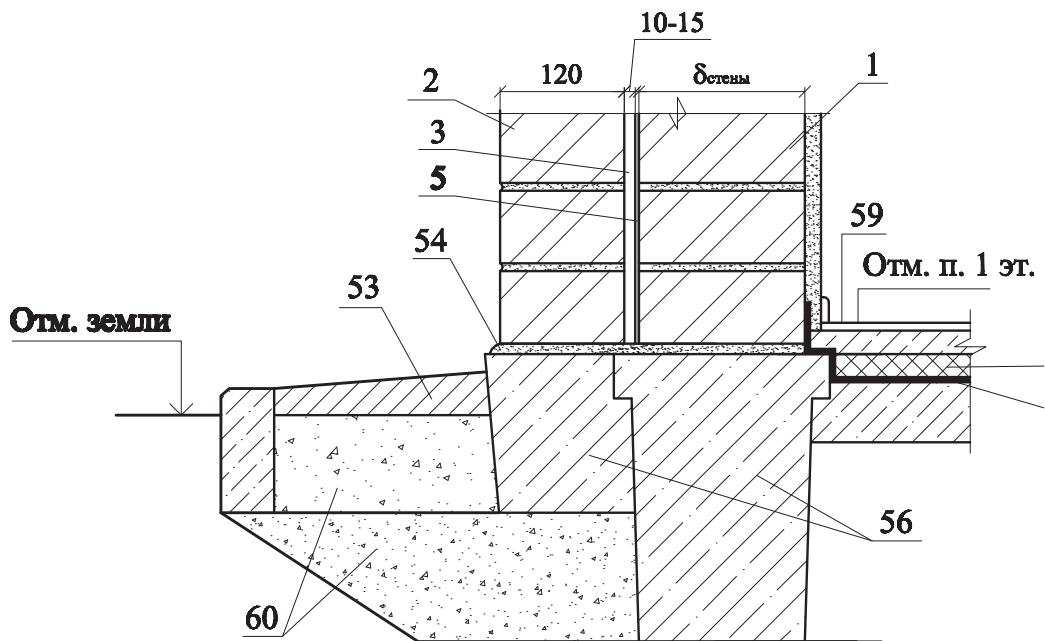
Лист

9

7



8



|      |      |      |        |         |      |
|------|------|------|--------|---------|------|
|      |      |      |        |         |      |
| Изм. | Лист | Лист | № док. | Подпись | Дата |

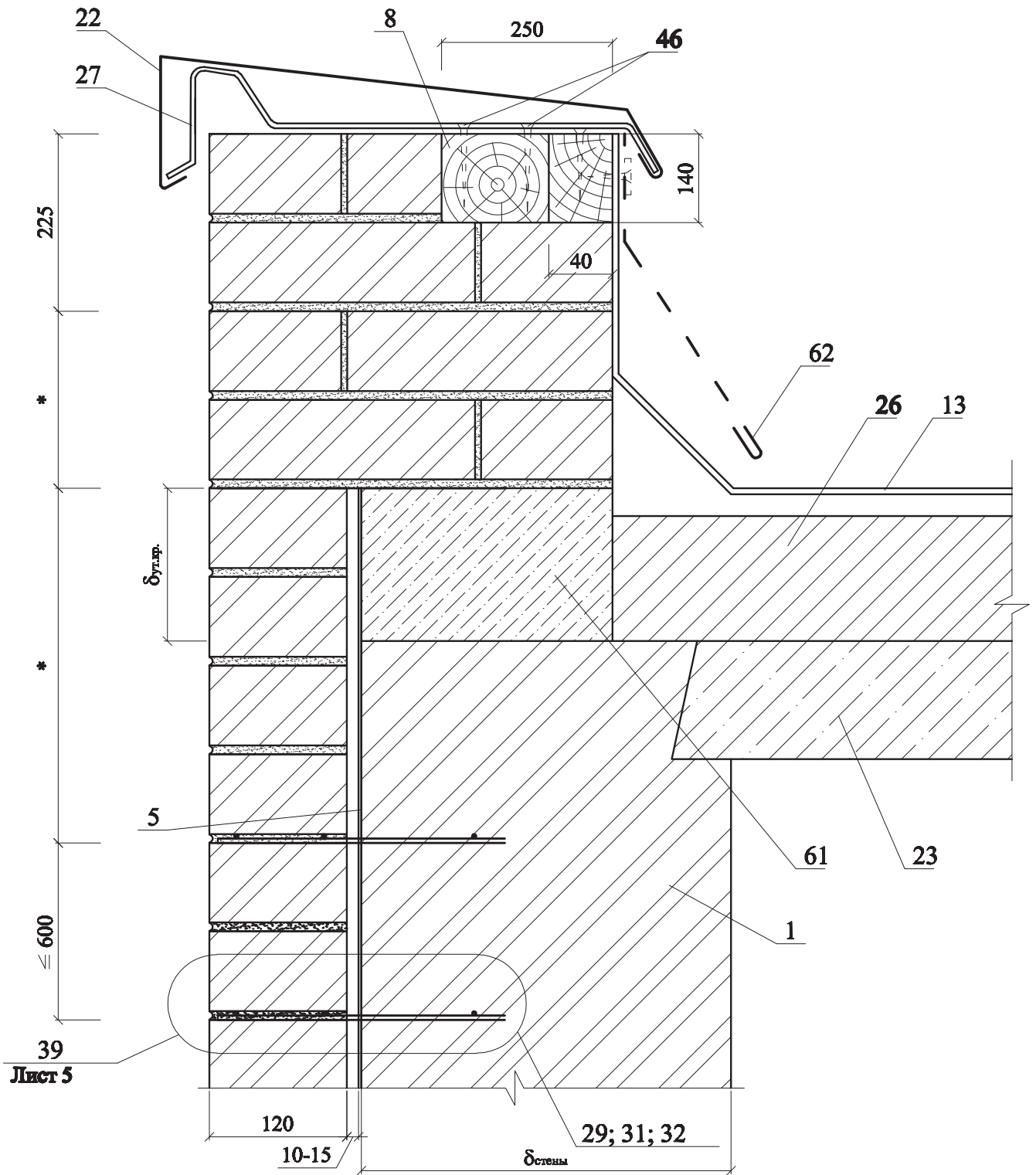
ЗАО «Завод информационных технологий «ЛИТ»  
4433/010

Лист

10



9



\* - размеры по проекту

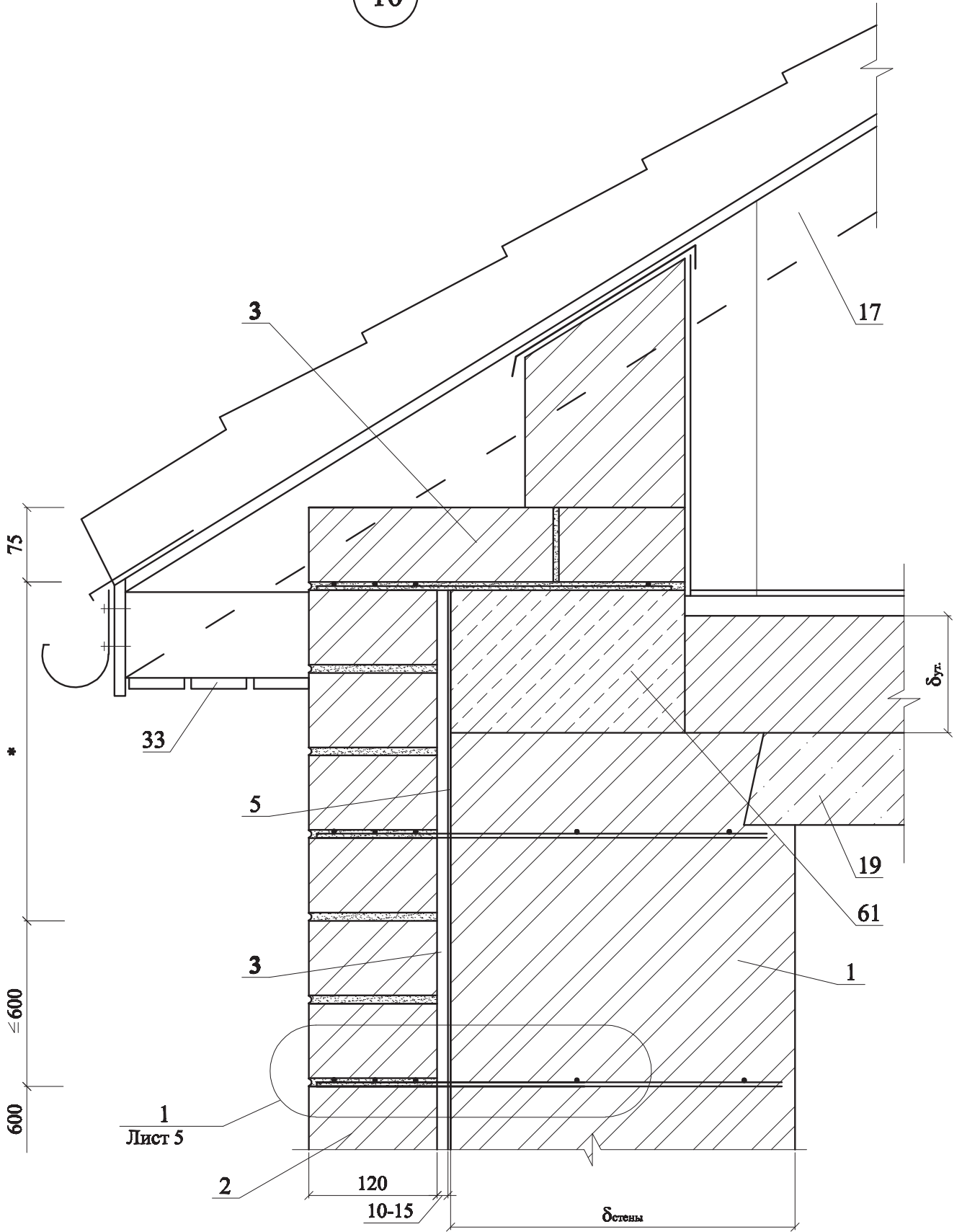
|      |      |      |        |         |      |
|------|------|------|--------|---------|------|
| Изм. | Лист | Лист | № док. | Подпись | Дата |
|      |      |      |        |         |      |

ЗАО «Завод информационных технологий «ЛИТ»  
4433/010

Лист

11

10

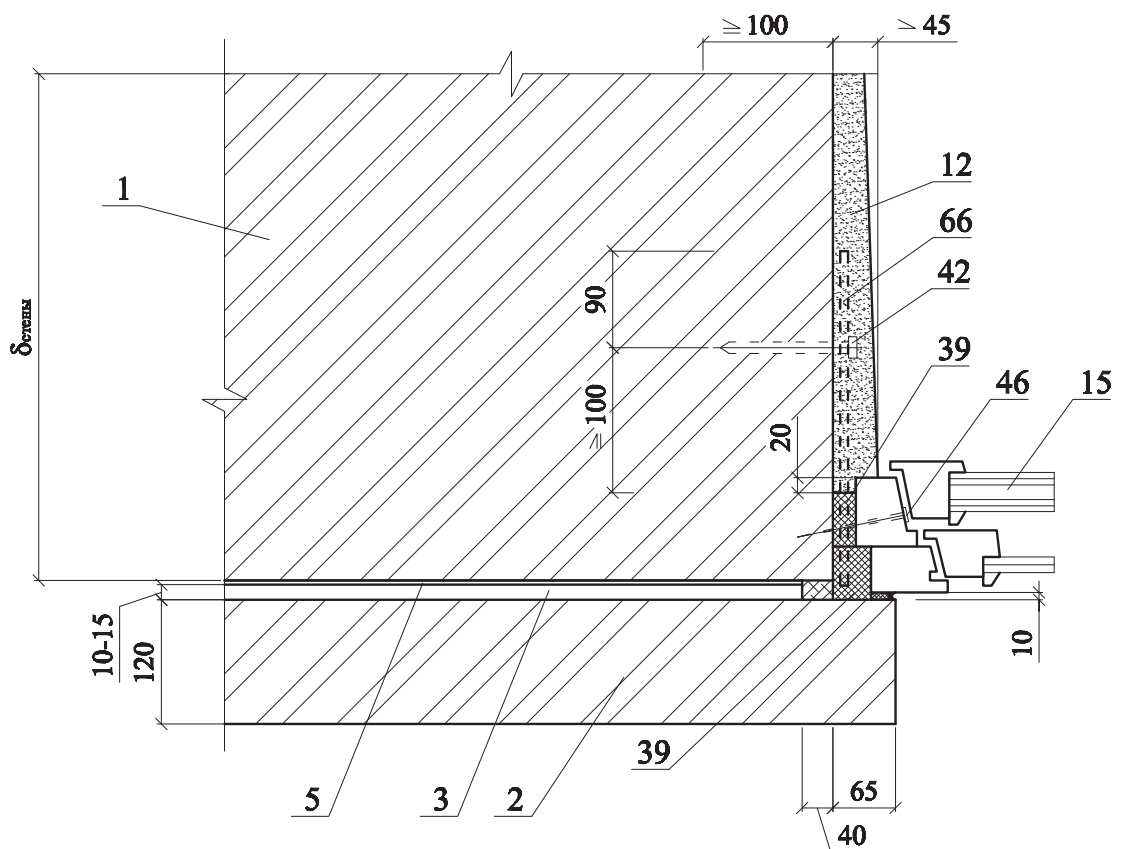


|      |      |      |        |         |      |
|------|------|------|--------|---------|------|
| Изм. | Лист | Лист | № док. | Подпись | Дата |
|      |      |      |        |         |      |

ЗАО «Завод информационных технологий «ЛИТ»  
4433/010

|      |
|------|
| Лист |
| 12   |

11



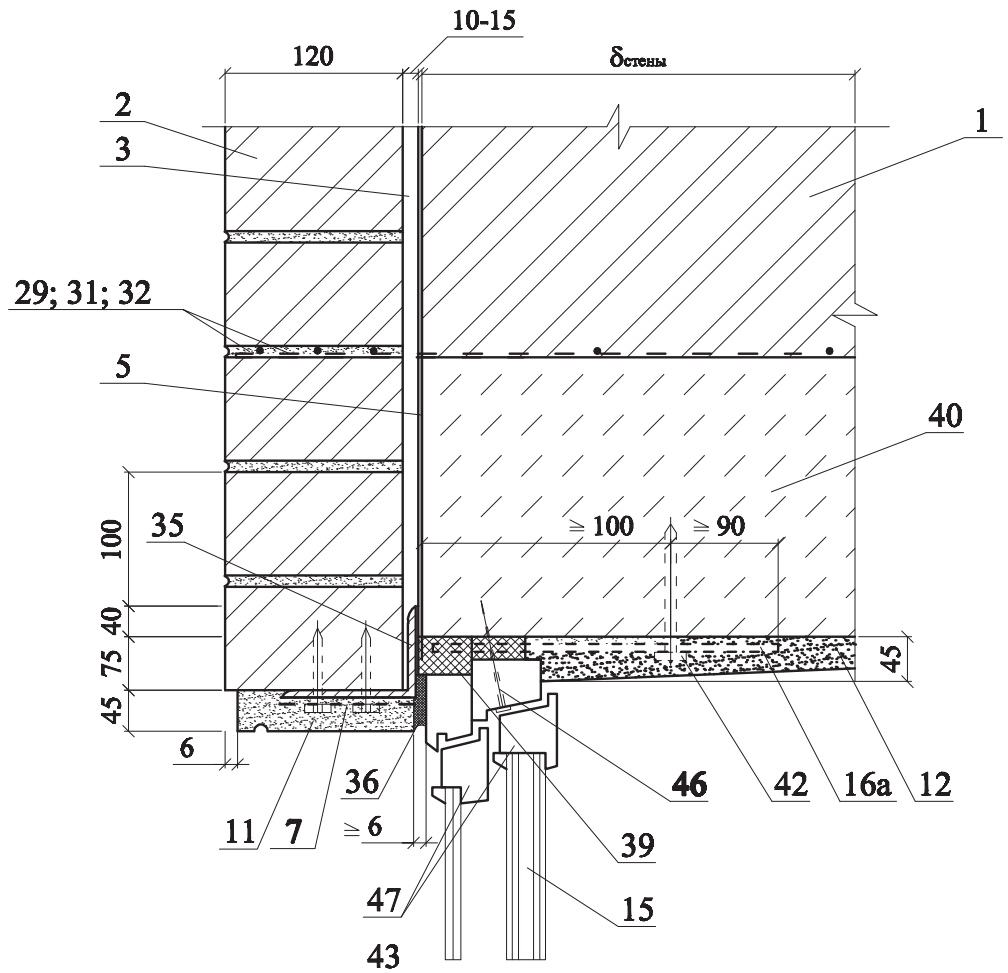
|      |      |      |        |         |      |
|------|------|------|--------|---------|------|
| Изм. | Лист | Лист | № док. | Подпись | Дата |
|      |      |      |        |         |      |

ЗАО «Завод информационных технологий «ЛИТ»  
4433/010

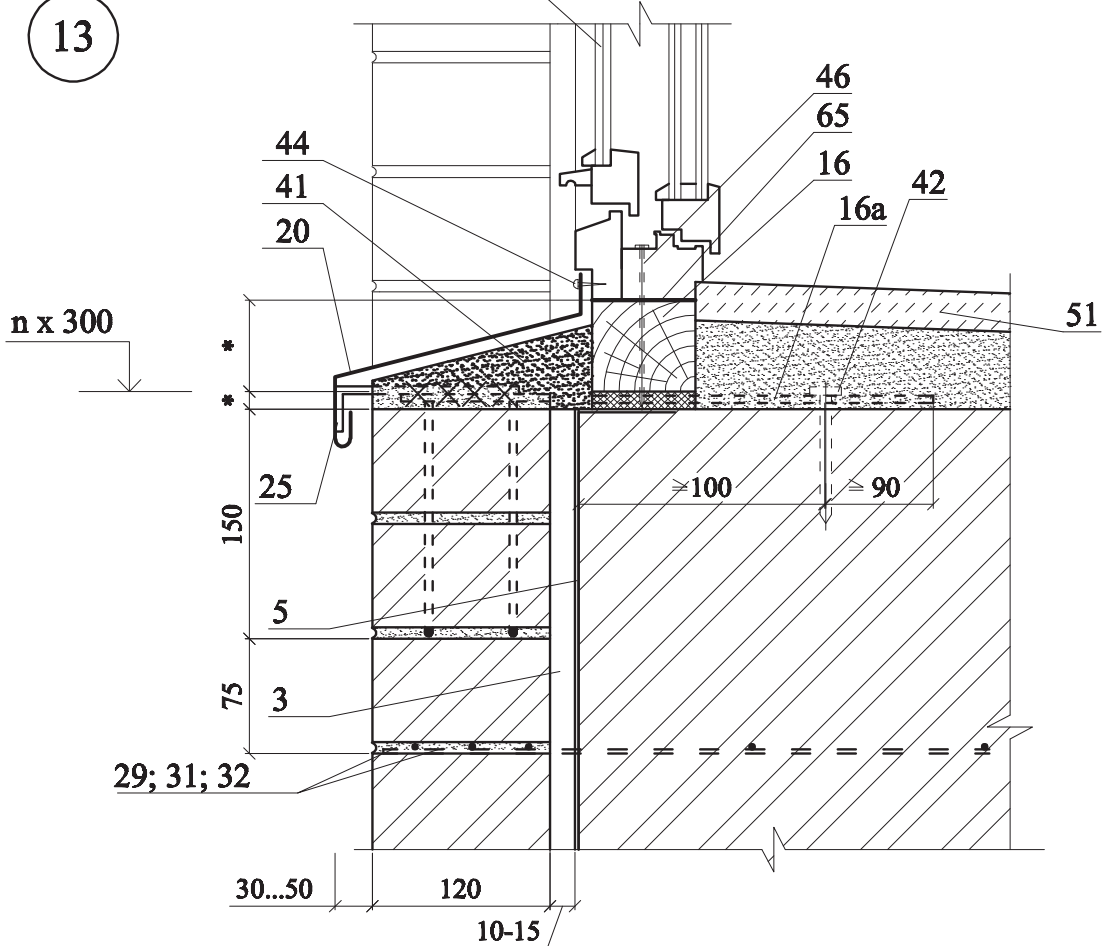
Лист

13

12



13



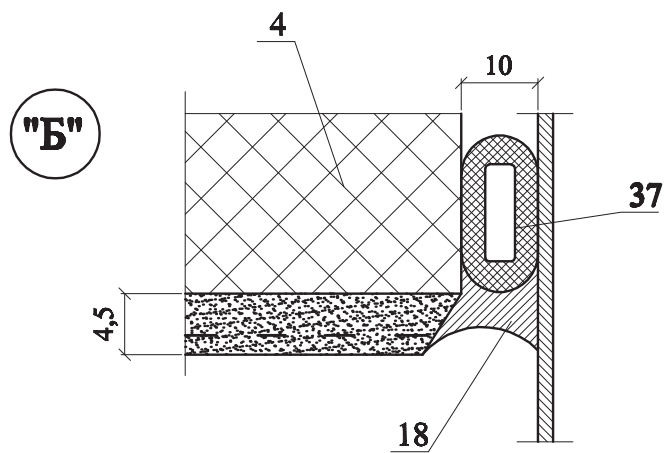
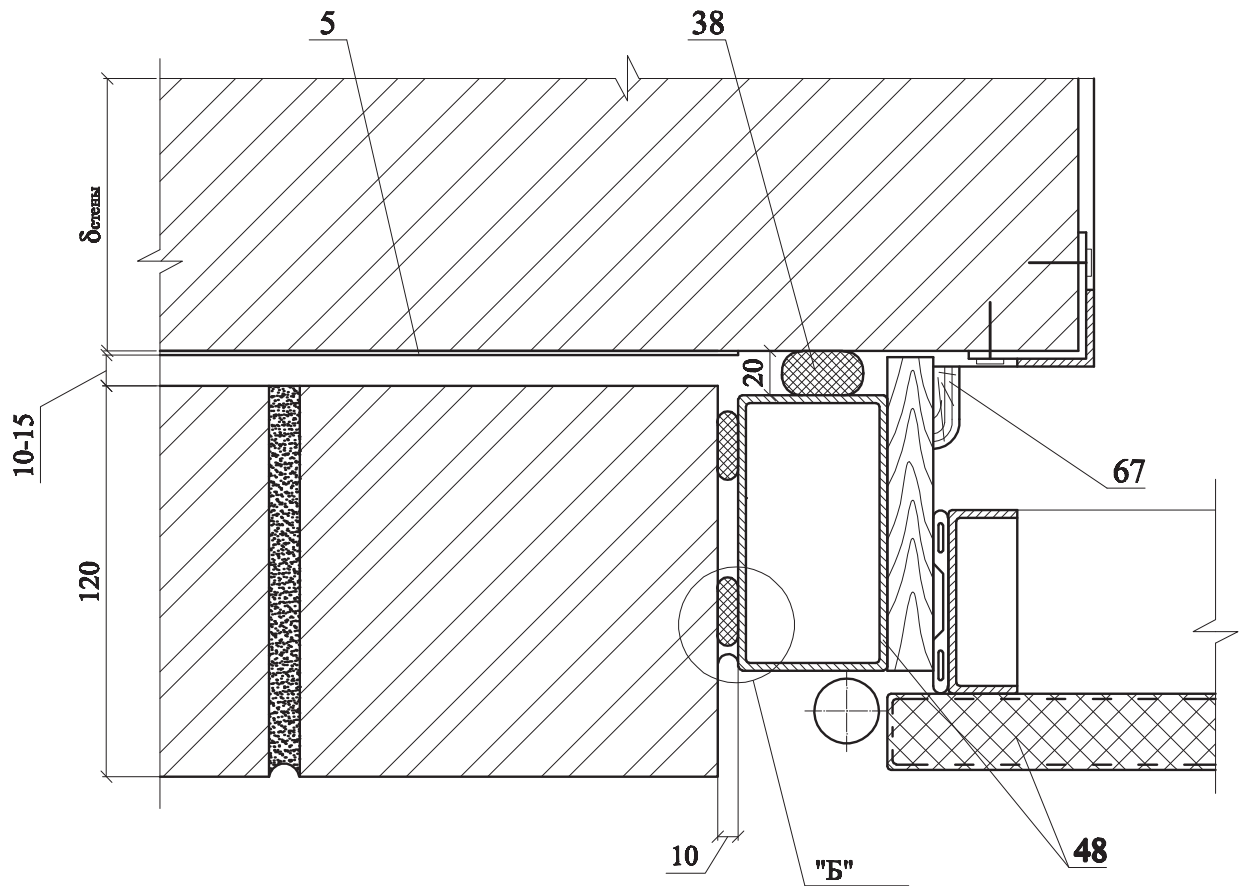
|      |      |      |        |         |      |
|------|------|------|--------|---------|------|
| Изм. | Лист | Лист | № док. | Подпись | Дата |
|      |      |      |        |         |      |

ЗАО «Завод информационных технологий «ЛИТ»  
4433/010

Лист

14

14



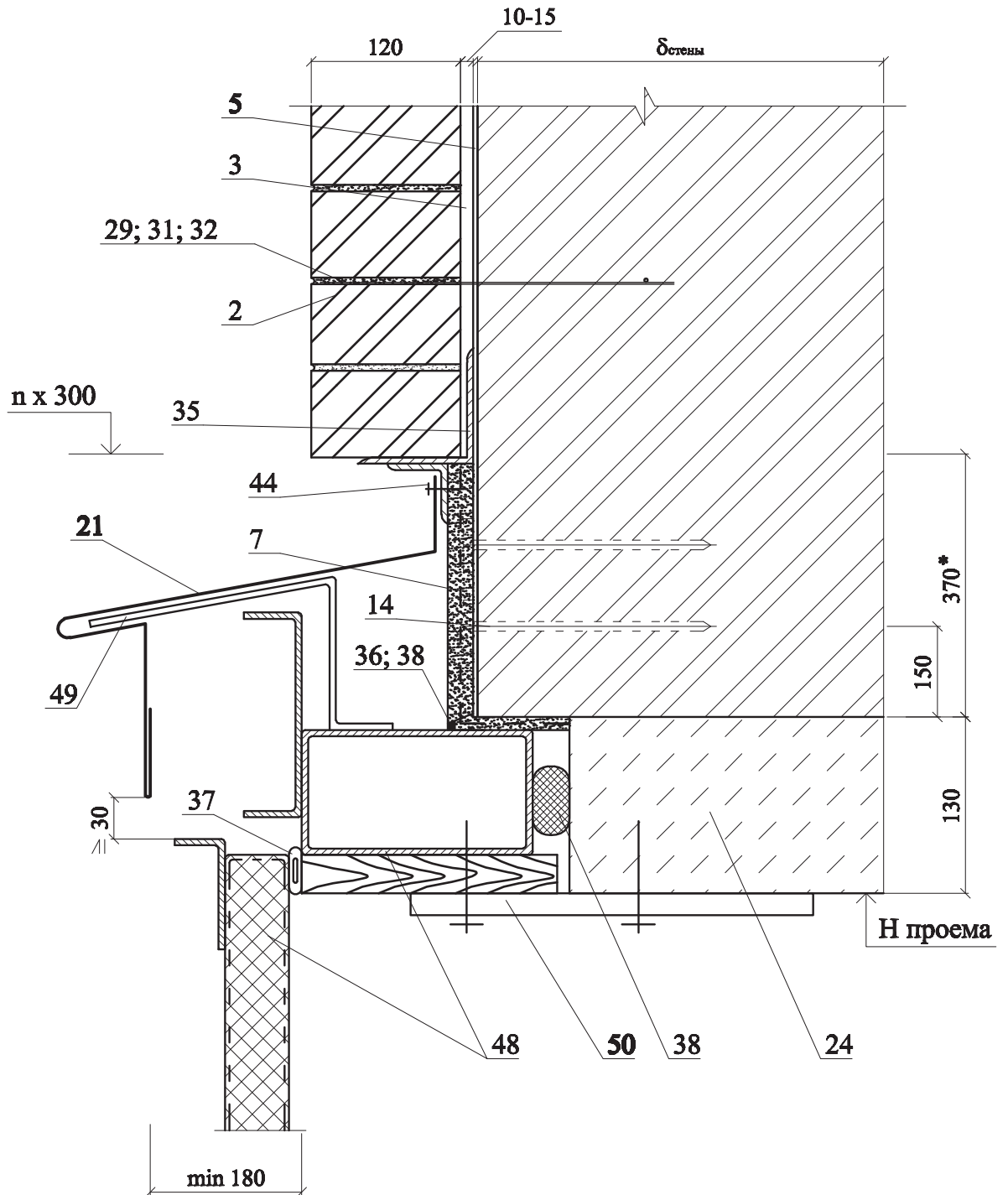
|      |      |      |        |         |      |
|------|------|------|--------|---------|------|
|      |      |      |        |         |      |
| Изм. | Лист | Лист | № док. | Подпись | Дата |

ЗАО «Завод информационных технологий «ЛИТ»  
4433/010

Лист

15

15



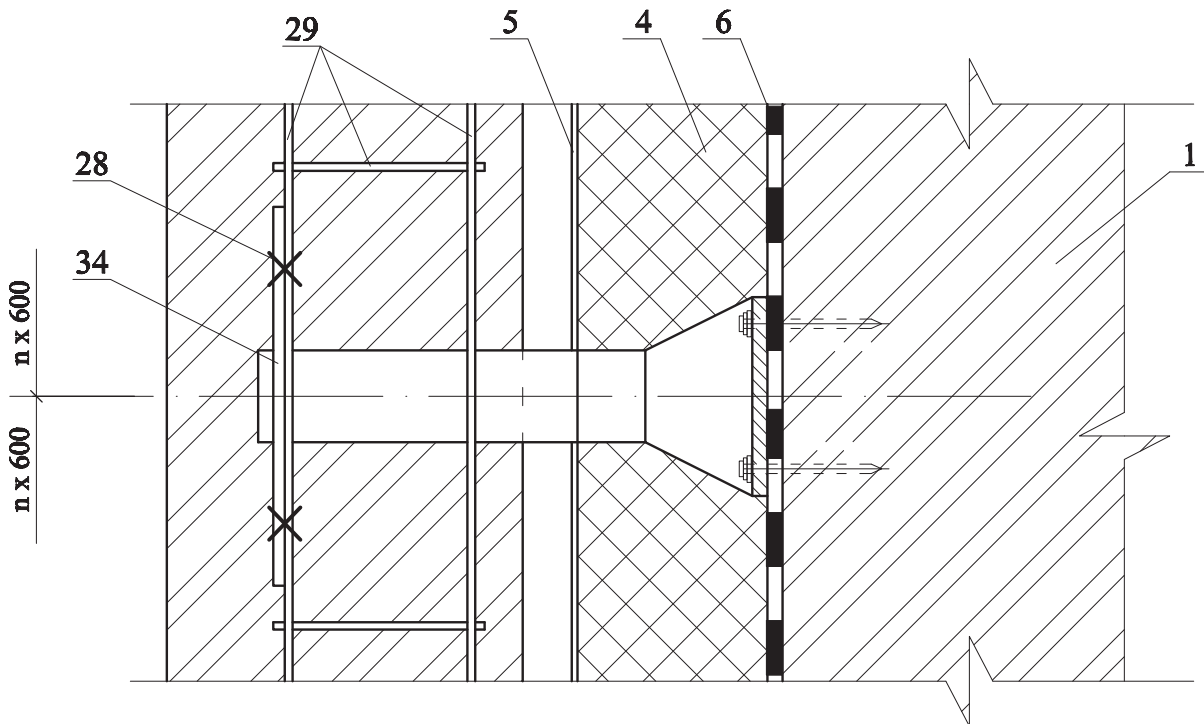
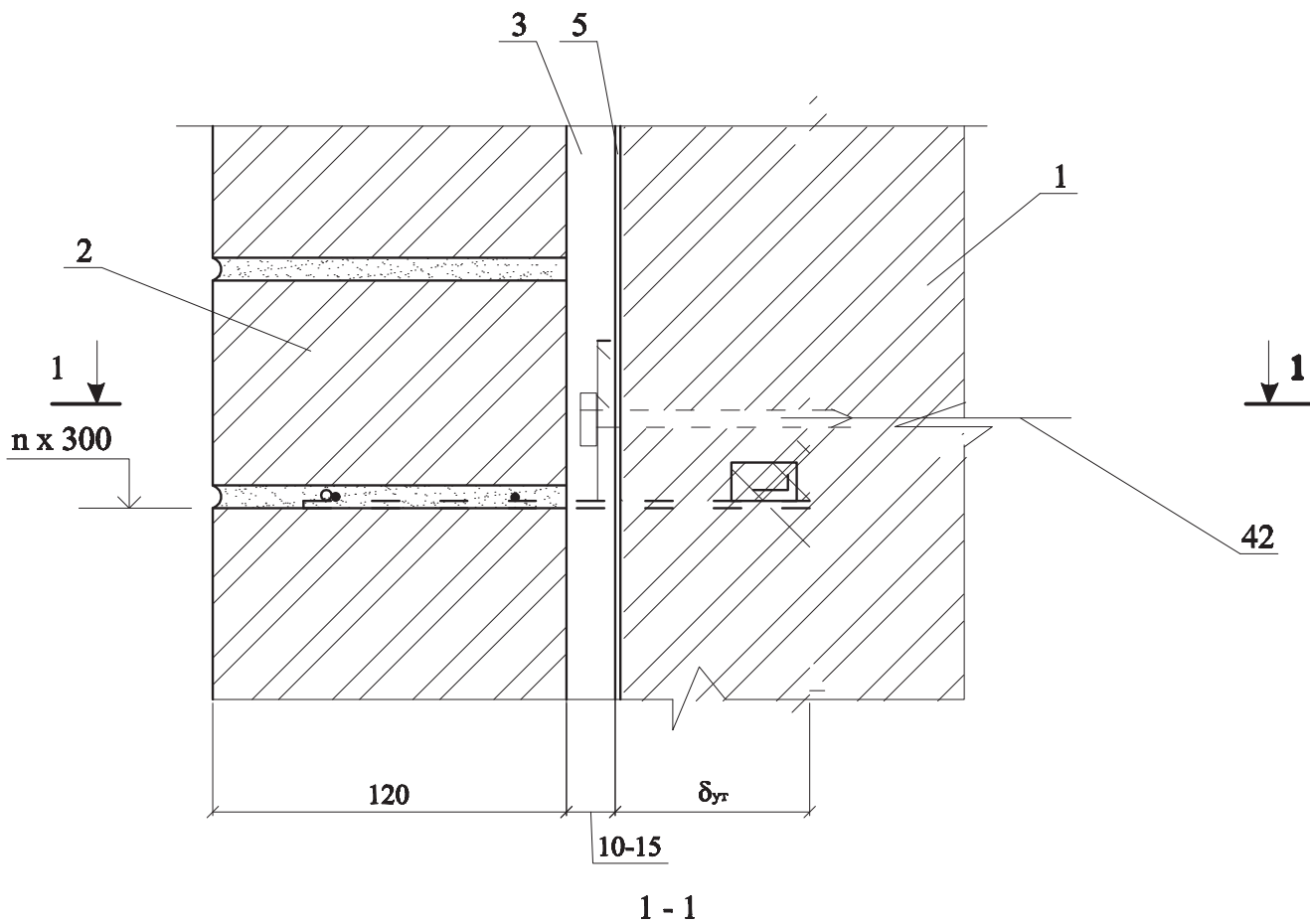
|      |      |      |        |         |      |
|------|------|------|--------|---------|------|
| Изм. | Лист | Лист | № док. | Подпись | Дата |
|      |      |      |        |         |      |

ЗАО «Завод информационных технологий «ЛИТ»  
4433/010

Лист

16

16



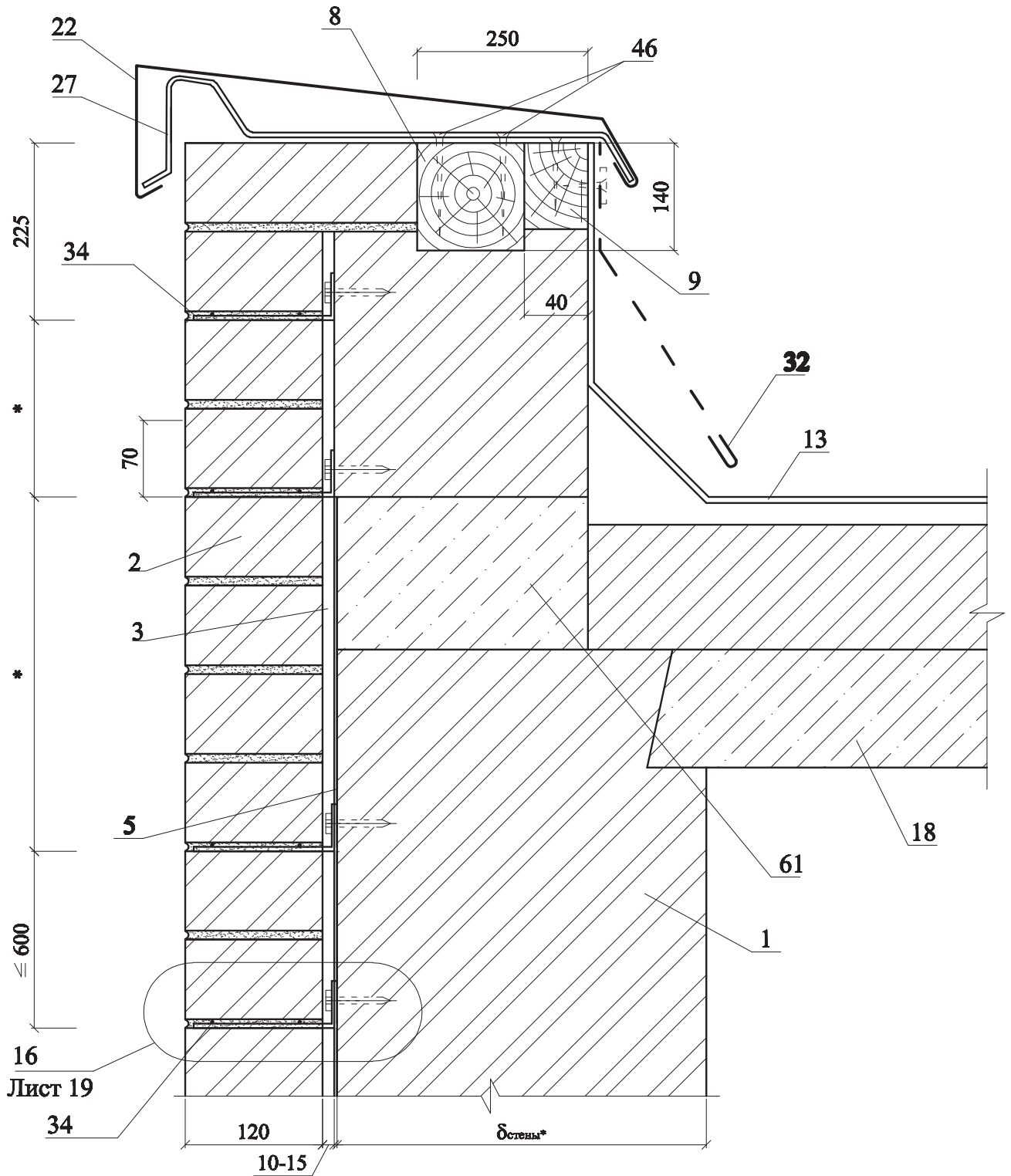
|      |      |      |        |         |      |
|------|------|------|--------|---------|------|
| Изм. | Лист | Лист | № док. | Подпись | Дата |
|      |      |      |        |         |      |

ЗАО «Завод информационных технологий «ЛИТ»  
4433/010

|      |
|------|
| Лист |
| 17   |

17

При реконструкции



\* - размеры по проекту

|      |      |      |        |         |      |
|------|------|------|--------|---------|------|
| Изм. | Лист | Лист | № док. | Подпись | Дата |
|      |      |      |        |         |      |

ЗАО «Завод информационных технологий «ЛИТ»  
4433/010

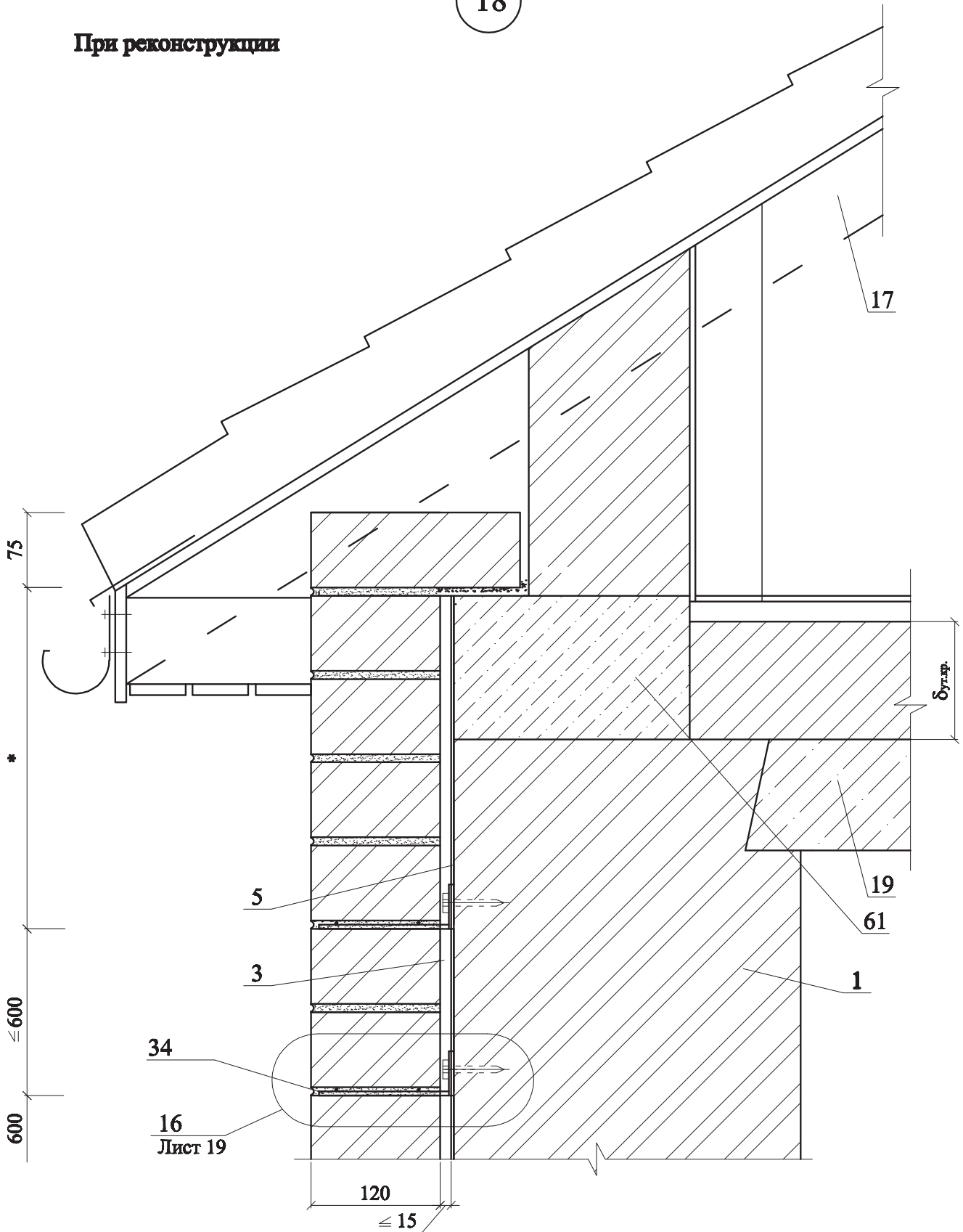
Лист

18



18

При реконструкции

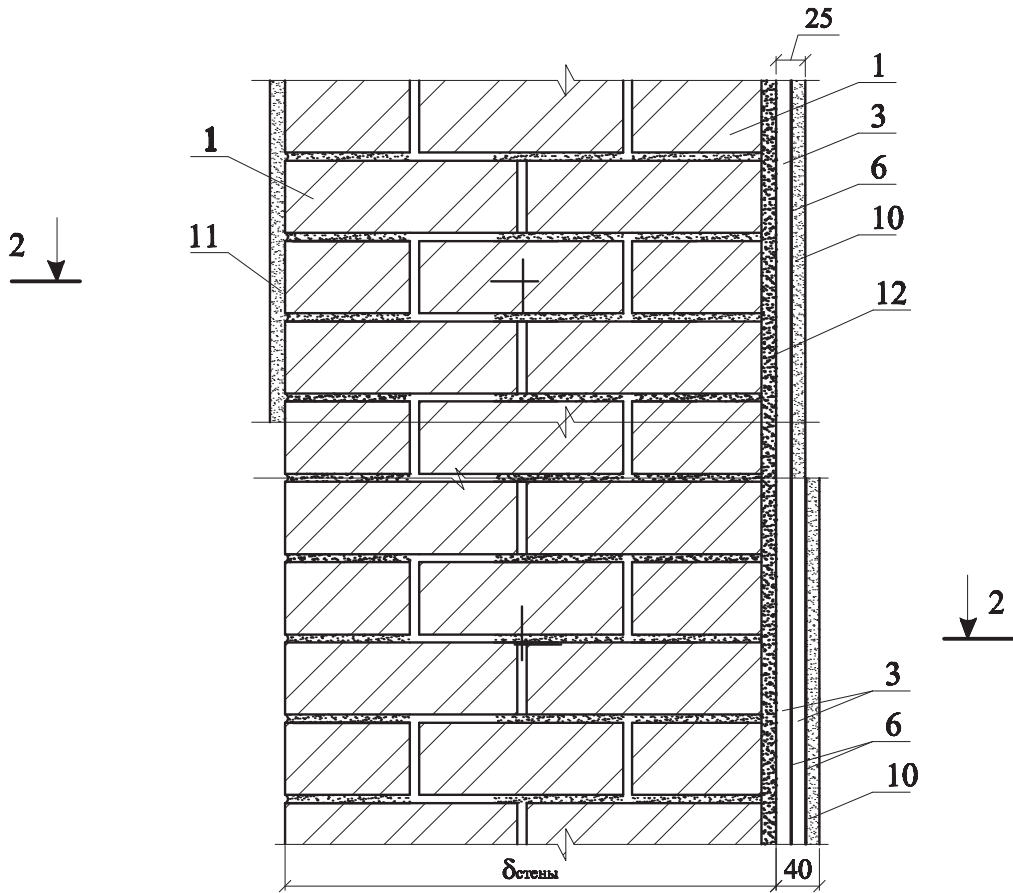


|      |      |      |        |         |      |
|------|------|------|--------|---------|------|
| Изм. | Лист | Лист | № док. | Подпись | Дата |
|      |      |      |        |         |      |

ЗАО «Завод информационных технологий «ЛИТ»  
4433/010

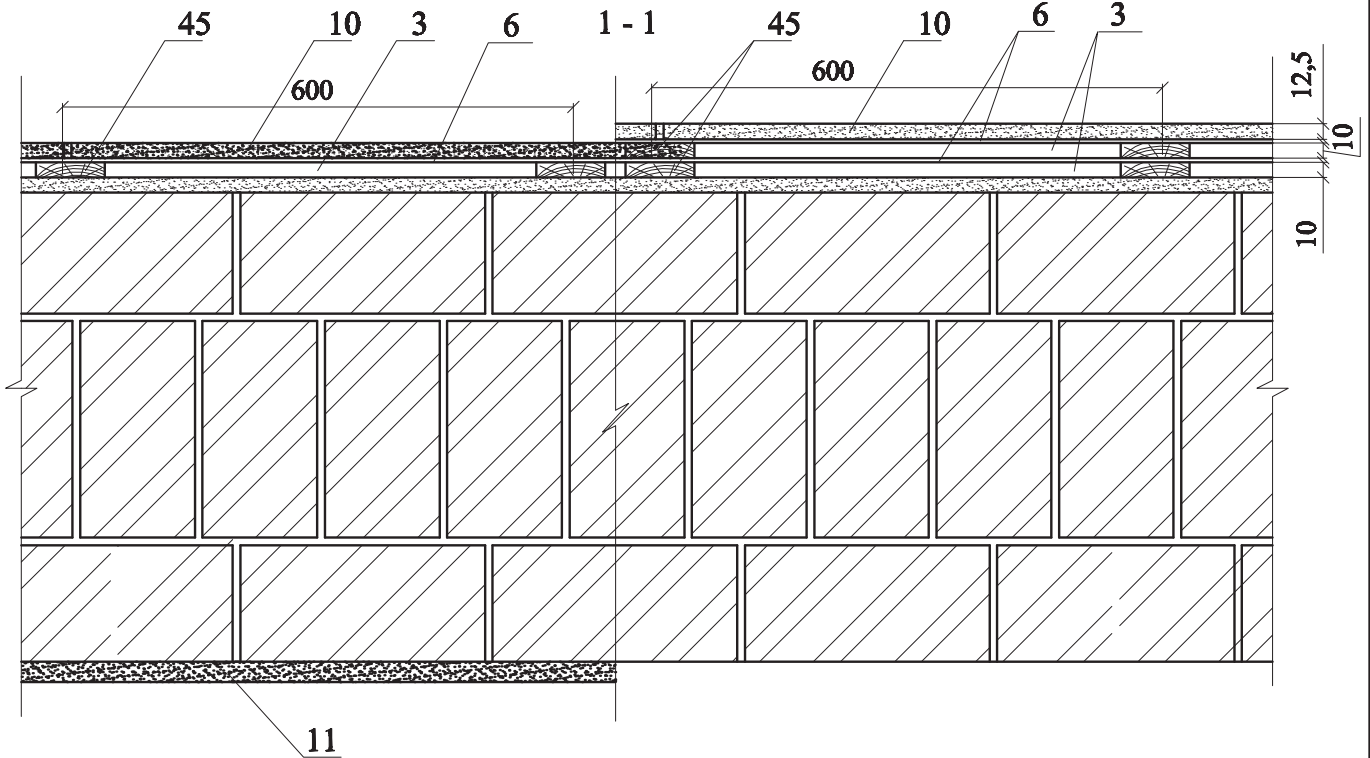
|      |
|------|
| Лист |
| 19   |

19



Вариант "А" с одной воздушной прослойкой

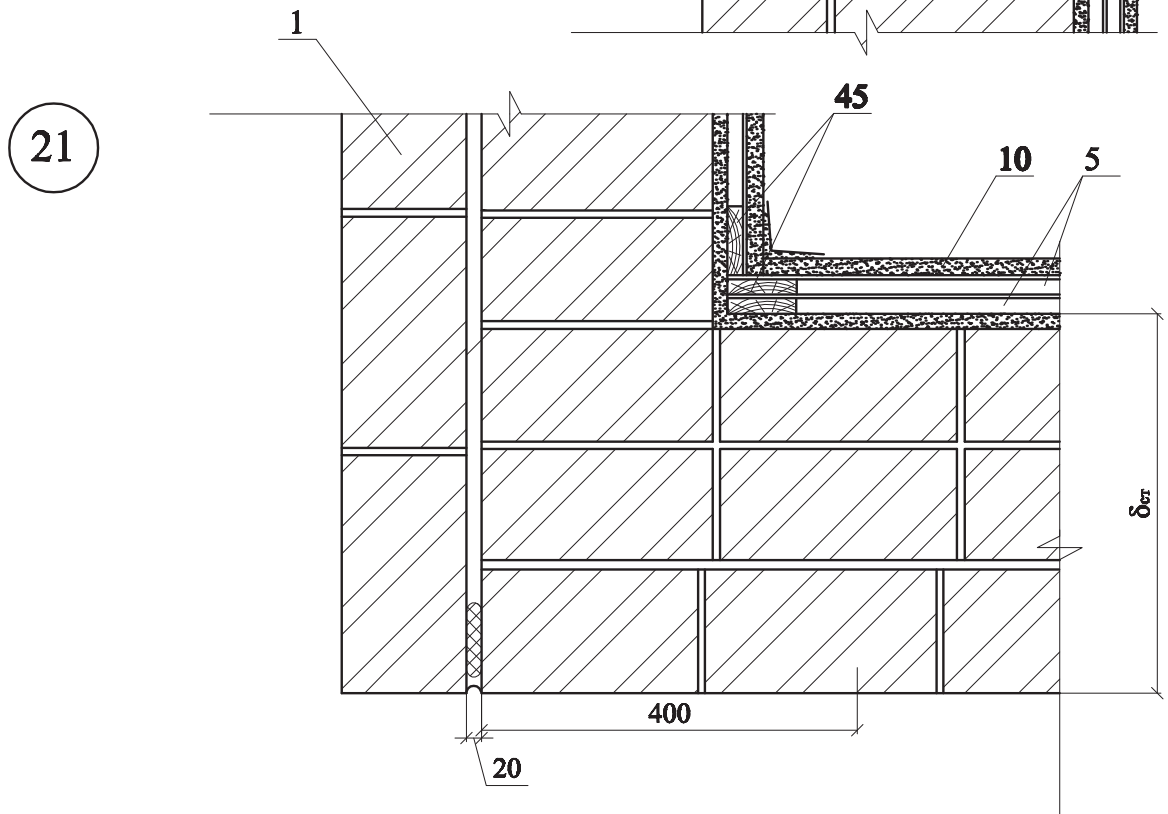
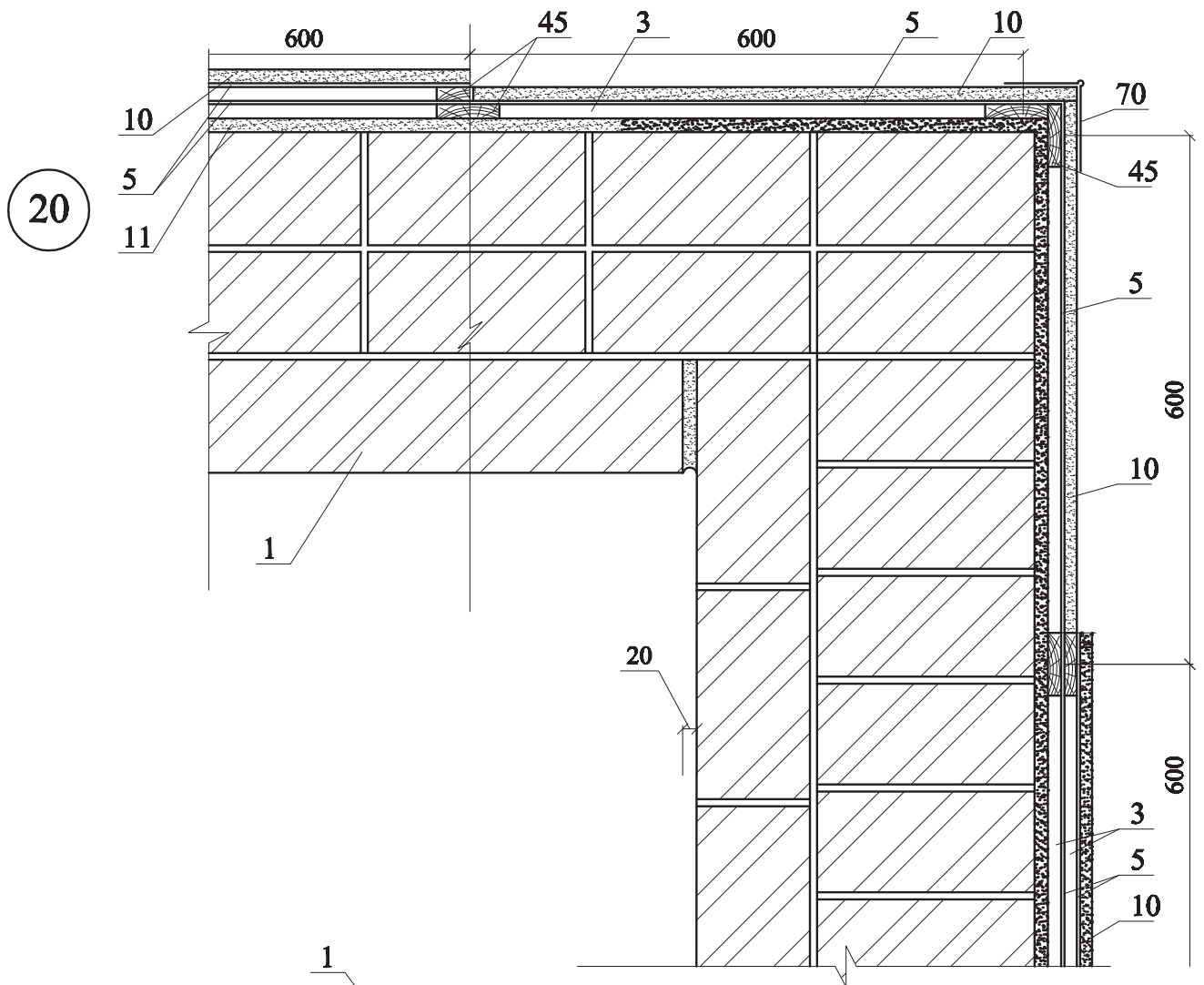
Вариант "Б" с двумя воздушными прослойками



|      |      |      |        |         |      |
|------|------|------|--------|---------|------|
| Изм. | Лист | Лист | № док. | Подпись | Дата |
|------|------|------|--------|---------|------|

ЗАО «Завод информационных технологий «ЛИТ»  
4433/010

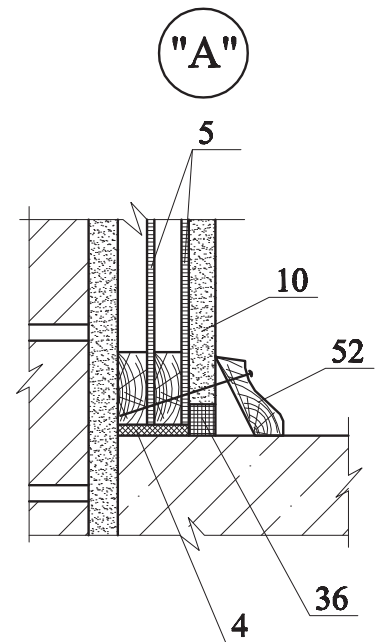
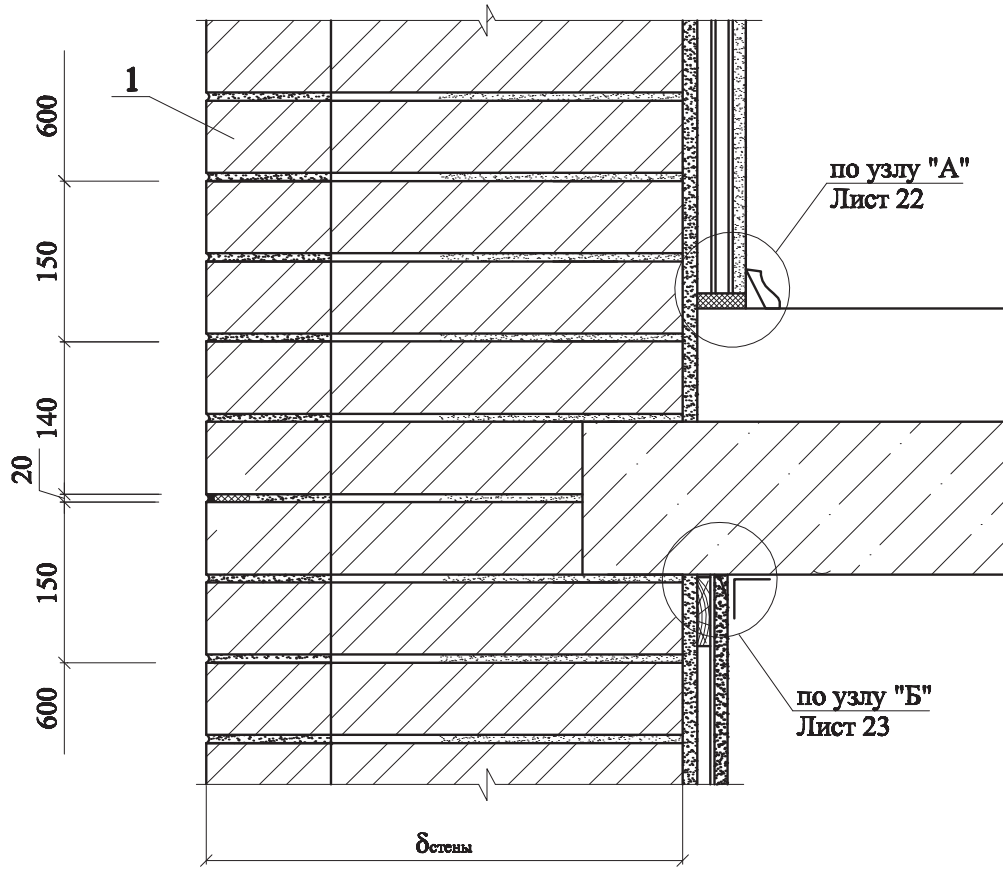
Лист  
20



|      |      |      |        |         |      |
|------|------|------|--------|---------|------|
| Изм. | Лист | Лист | № док. | Подпись | Дата |
|      |      |      |        |         |      |

ЗАО «Завод информационных технологий «ЛИТ»  
4433/010

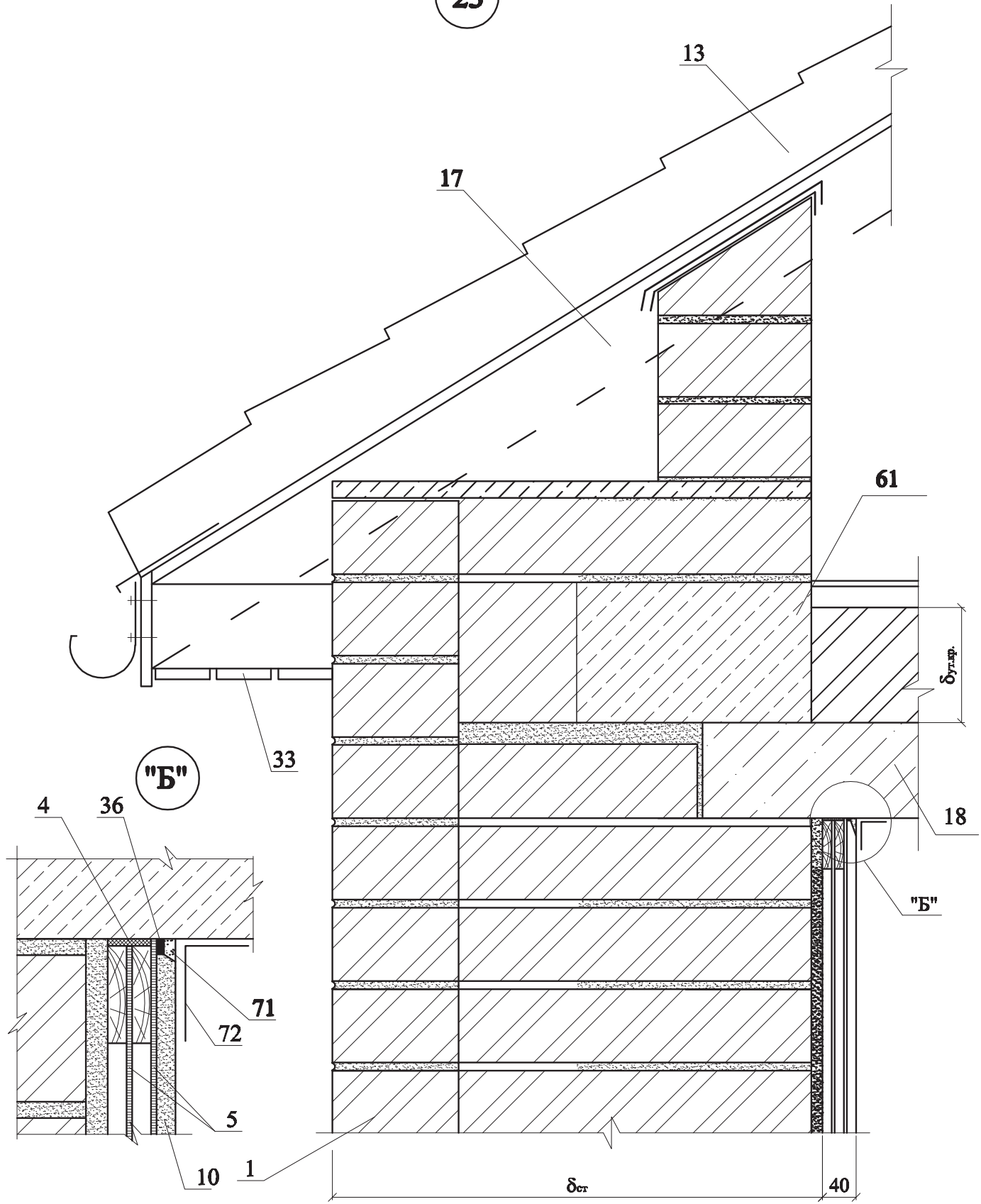
22



|      |      |      |        |         |      |
|------|------|------|--------|---------|------|
|      |      |      |        |         |      |
| Изм. | Лист | Лист | № док. | Подпись | Дата |

ЗАО «Завод информационных технологий «ЛИТ»  
4433/010

23

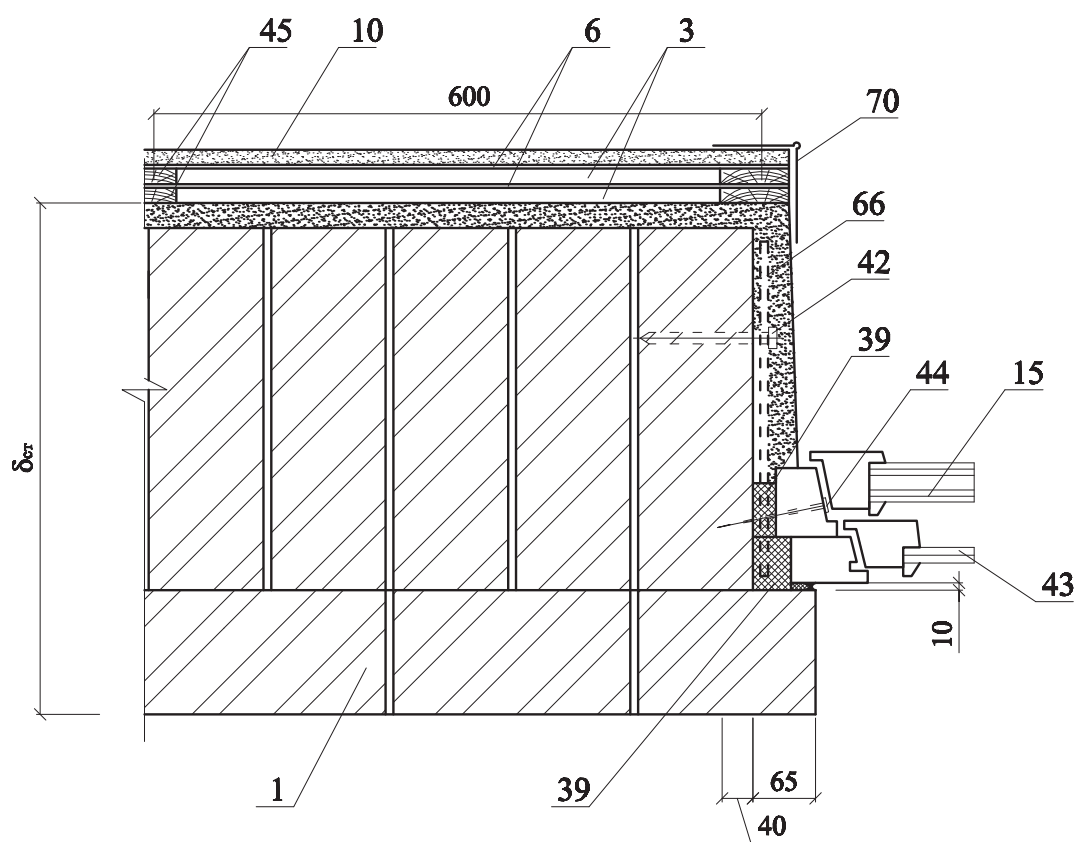
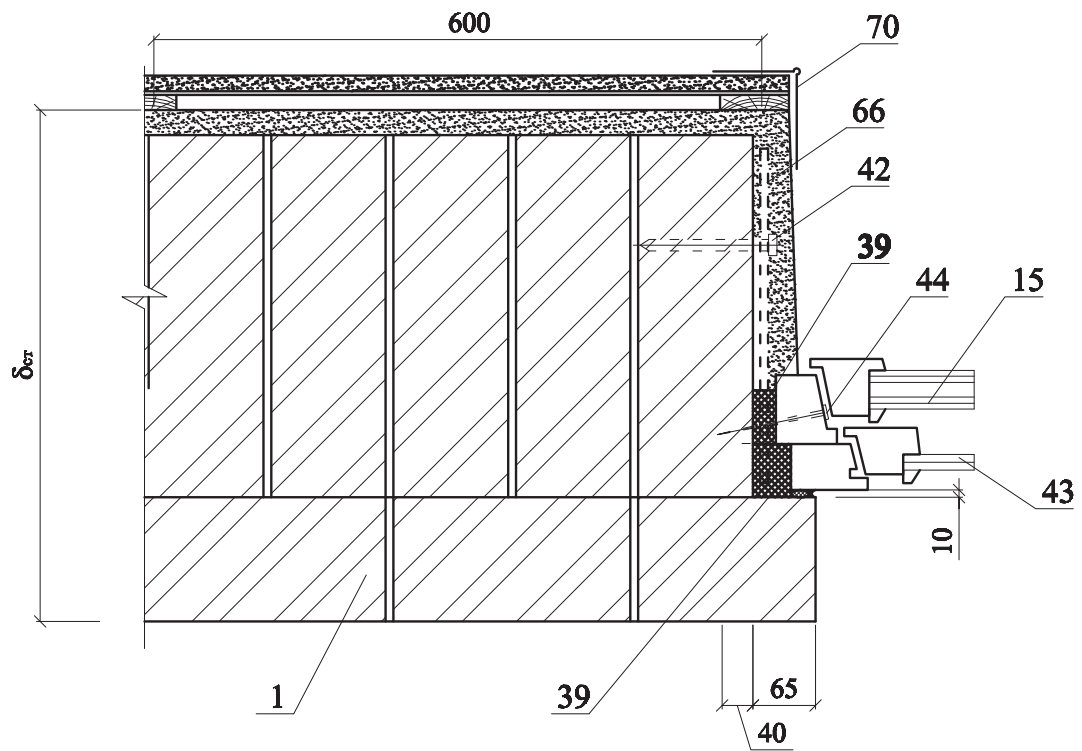


|      |      |      |        |         |      |
|------|------|------|--------|---------|------|
| Изм. | Лист | Лист | № док. | Подпись | Дата |
|      |      |      |        |         |      |

ЗАО «Завод информационных технологий «ЛИТ»  
4433/010

|      |
|------|
| Лист |
| 23   |

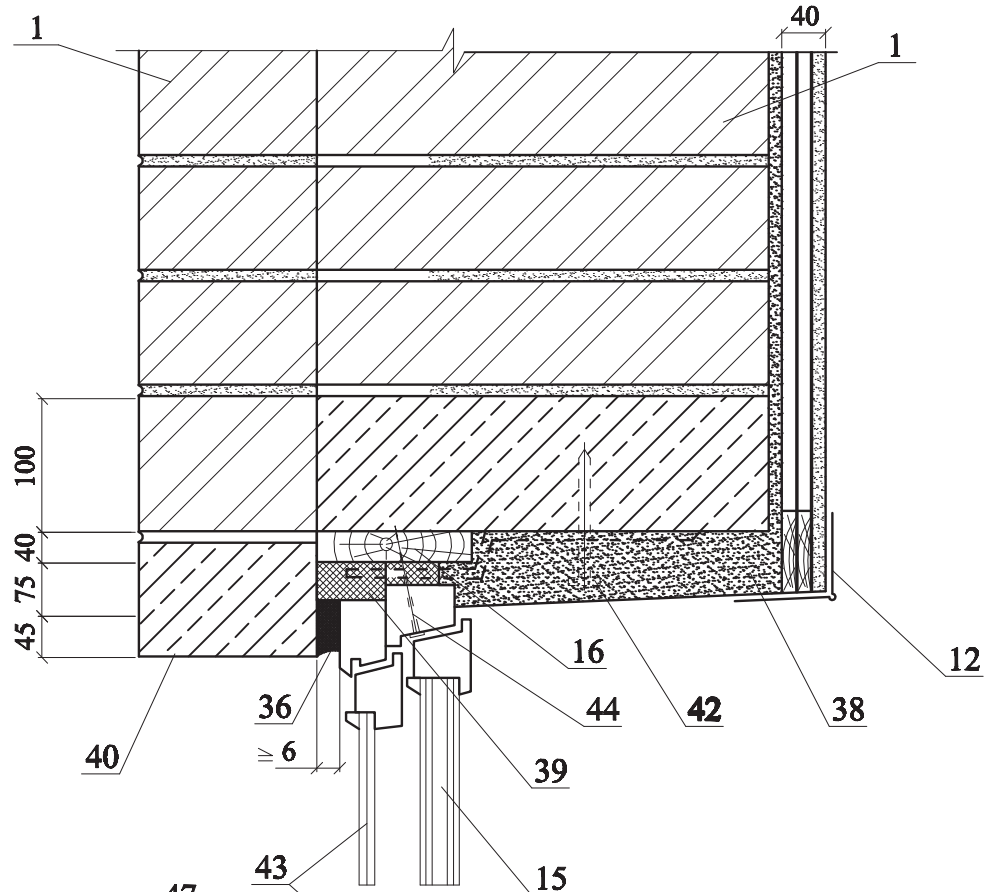
24



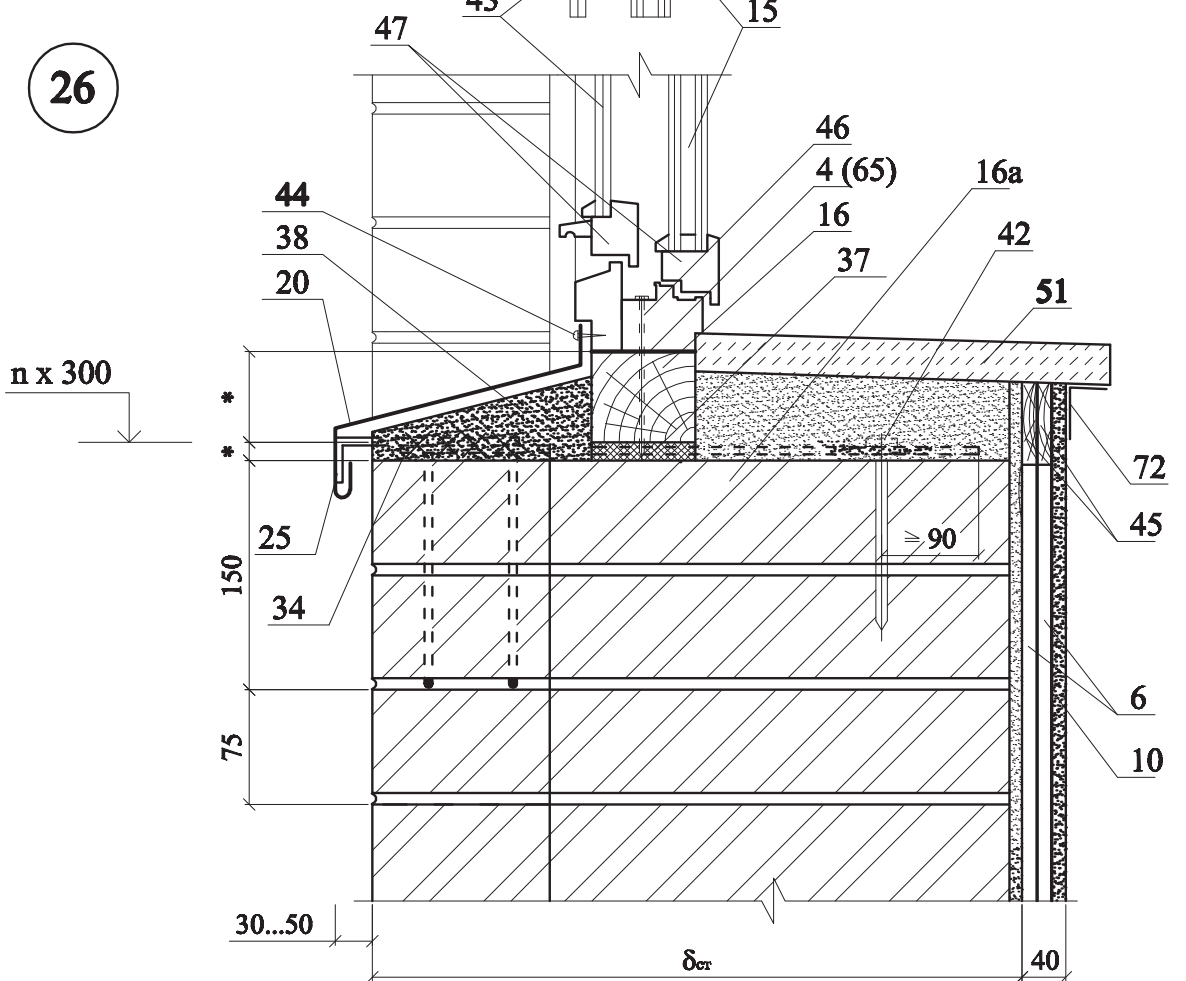
|      |      |      |        |         |      |
|------|------|------|--------|---------|------|
|      |      |      |        |         |      |
| Изм. | Лист | Лист | № док. | Подпись | Дата |

ЗАО «Завод информационных технологий «ЛИТ»  
4433/010

25



26



|      |      |      |        |         |      |
|------|------|------|--------|---------|------|
| Изм. | Лист | Лист | № док. | Подпись | Дата |
|      |      |      |        |         |      |

ЗАО «Завод информационных технологий «ЛИТ»  
4433/010

Лист

25

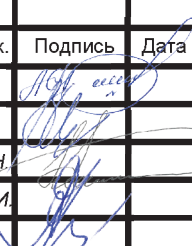
**РАЗДЕЛ 2**  
**СТЕНЫ ДЕРЕВЯННЫЕ ИЗ БРУСА**

|      |      |      |        |         |      |  |      |
|------|------|------|--------|---------|------|--|------|
|      |      |      |        |         |      | ЗАО «Завод информационных технологий «ЛИТ»<br>4433/010 | Лист |
| Изм. | Лист | Лист | № док. | Подпись | Дата |  |      |

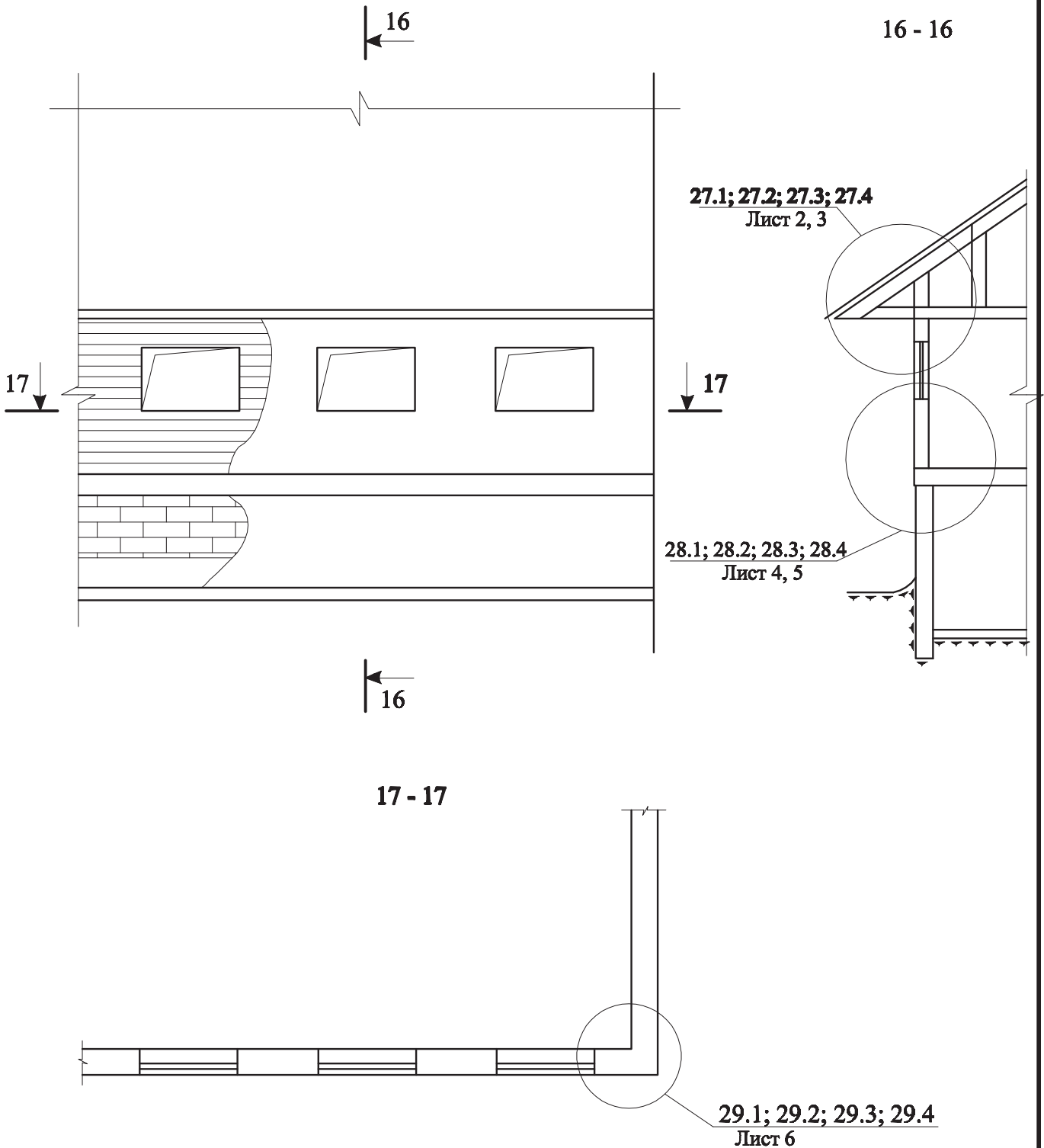


### Экспликация материалов

| № поз. | Наименование  | № поз. | Наименование  |
|--------|---|--------|---|
| 1      | Стена из бруса 100x100  | 12     | Гипсокартонный лист ГКЛ   |
| 2      | Стропила  | 13     | Нащельник 100x20 мм   |
| 3      | Кровля  | 14     | Воздушная прослойка δ=10 мм   |
| 4      | Слив деревянный   | 15     | Наружная обшивка  |
| 5      | Окно деревянное   | 16     | Армофол тип С (ТУ 1811-064-04696843-99); Пенофол С-03 (ТУ 2244-056-04696843-2001) с перфорацией |
| 6      | Чердачное перекрытие  | 17     | Плинтус   |
| 7      | Доска каркаса 50x10   | 18     | Покрытие пола   |
| 8      | Армофол тип С (ТУ 1811-064-04696843-99); Пенофол С-03 (ТУ 2244-056-04696843-2001) | 19     | Армирующая лента под шпаклевку  |
| 9      | Уплотнительная лента  | 20     | Слив из оцинкованной стали  |
| 10     | Деревянный уголок 40x40 мм  | 21     | Гидроизоляция   |
| 11     | Деревянный уголок 10x10 мм  |        |   |

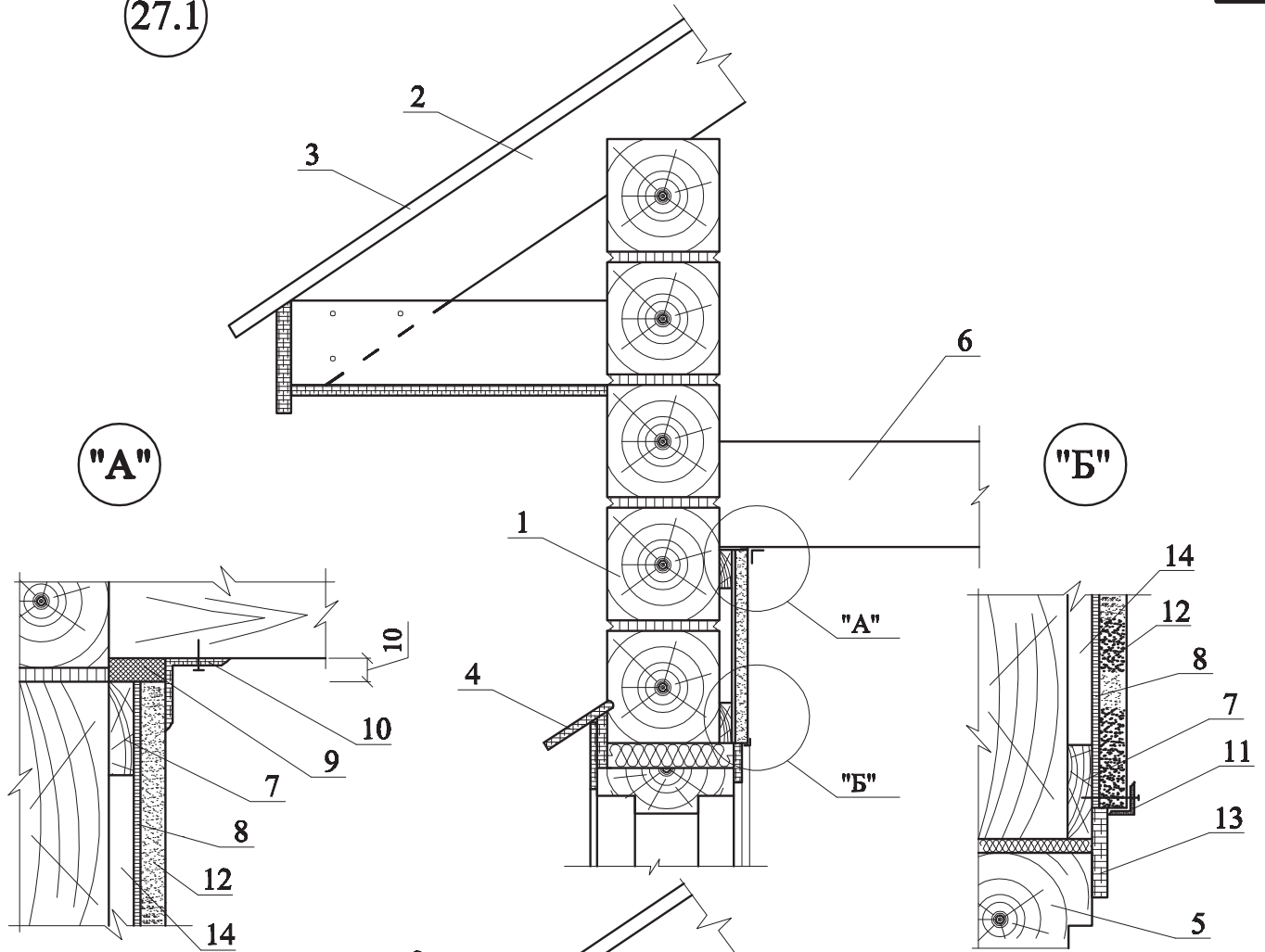
|              |  |                 |  |   |  |  |      |        |                      |         |      |
|--------------|--|-----------------|--|---|--|--|------|--------|----------------------|---------|------|
|              |  |                 |  |   |  | ЗАО «Завод информационных технологий «ЛИТ»<br>4433/010 |      |        |                      |         |      |
|              |  |                 |  |   |  |  |      |        | Изм.                 | Кол.уч. | Лист |
| Разраб.      |  | Киселев А.С.    |  |  |  | Стадия   | Лист | Листов |                      |         |      |
| Нач. отд.    |  | Щеников В.Б.    |  |   |  | МП   | 1    | 1      |                      |         |      |
| Зам.ген.дир. |  | Пестриков Б.Н.  |  |   |  | Стены деревянные из бруса.<br>Экспликация материалов   |      |        | ПКБ ЗАО «Завод «ЛИТ» |         |      |
| Утв.         |  | Чудновский А.И. |  |   |  |  |      |        |                      |         |      |

**СХЕМА № 5. Общий вид и разрезы  
стены из бруса.**

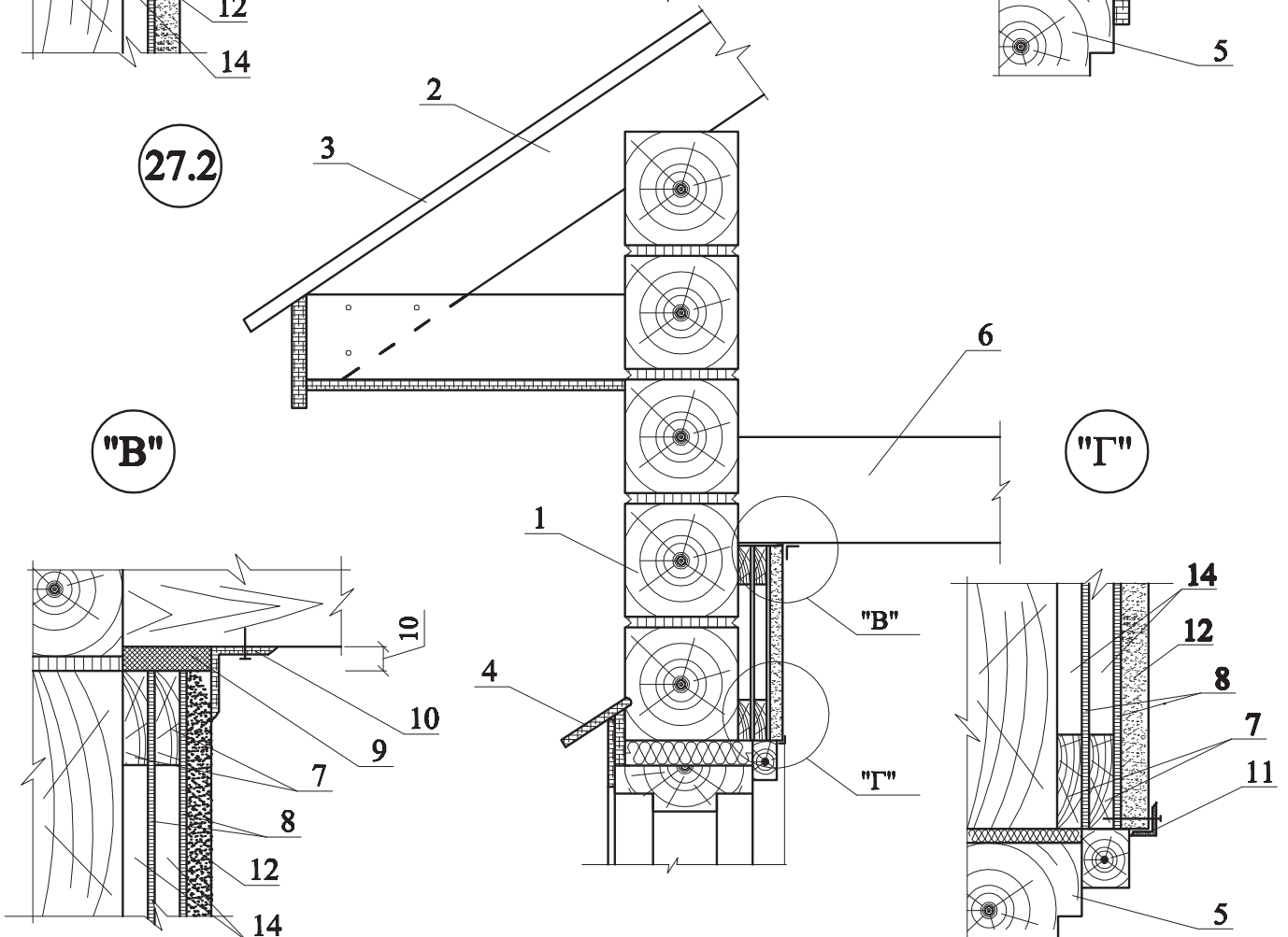


|  |         |                 |        |                      |      |        |
|--|---------|-----------------|--------|----------------------|------|--------|
| ЗАО «Завод информационных технологий «ЛИТ»<br>4433/010 |         |                 |        |                      |      |        |
| Изм.   | Кол.уч. | Лист            | № док. | Подпись              | Дата |        |
| Разраб.  |         | Киселев А.С.    |        | <i>[Signature]</i>   |      |        |
| Нач. отд.  |         | Щеников В.Б.    |        | <i>[Signature]</i>   |      |        |
| Зам.ген.дир.   |         | Пестриков Б.Н.  |        | <i>[Signature]</i>   |      |        |
| Утв.   |         | Чудновский А.И. |        | <i>[Signature]</i>   |      |        |
| Стены деревянные из бруса.<br>Схема 2.<br>Узел 27 - 29 |         |                 |        | Стадия               | Лист | Листов |
|  |         |                 |        | МП                   | 1    | 6      |
|  |         |                 |        | ПКБ ЗАО «Завод «ЛИТ» |      |        |

27.1



27.2



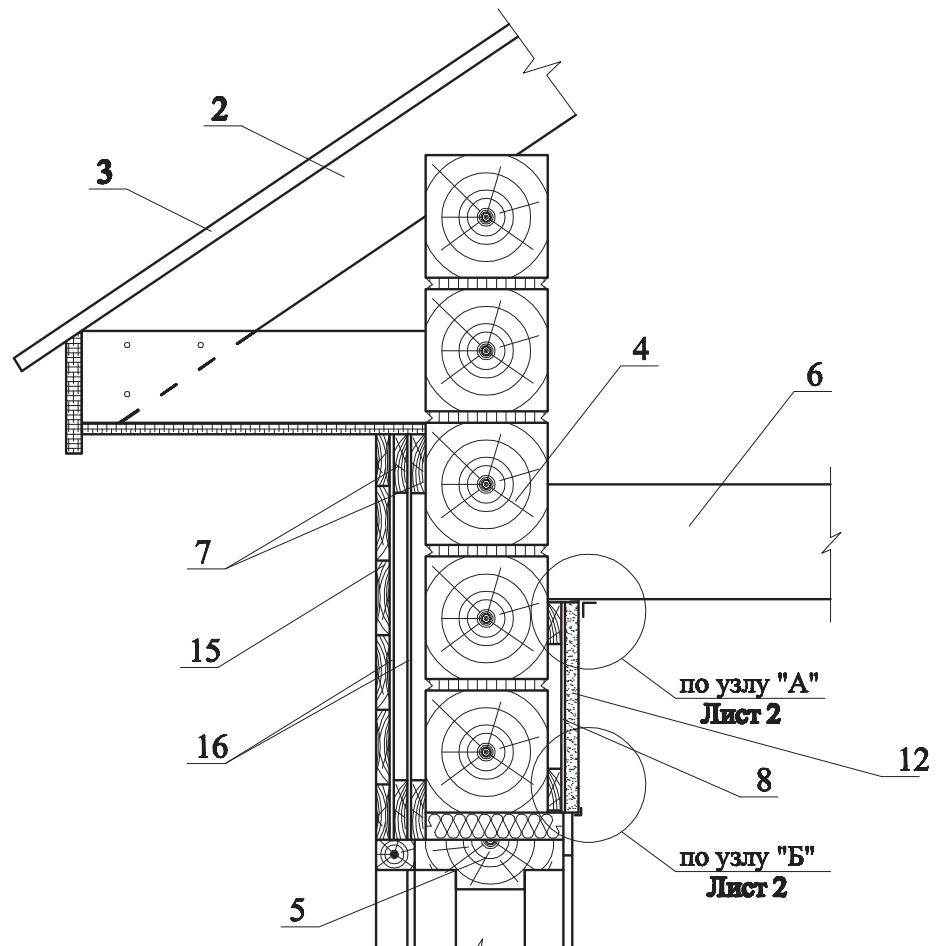
|      |      |      |        |         |      |
|------|------|------|--------|---------|------|
| Изм. | Лист | Лист | № док. | Подпись | Дата |
|      |      |      |        |         |      |

ЗАО «Завод информационных технологий «ЛИТ»  
4433/010

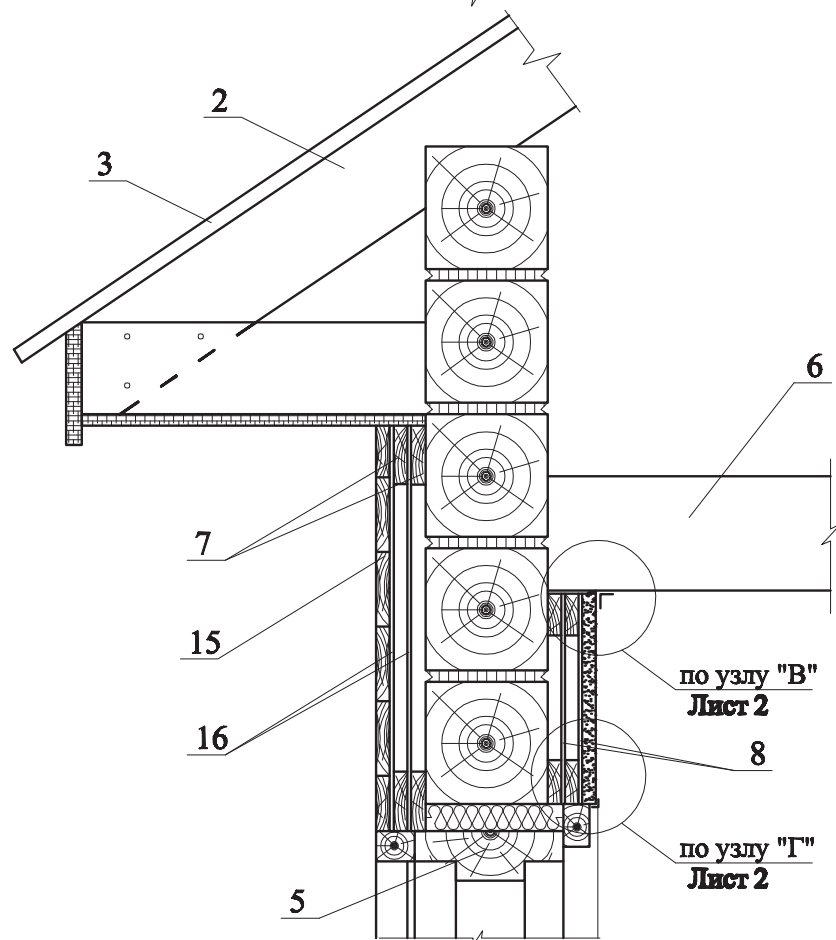
Лист

2

27.3



27.4

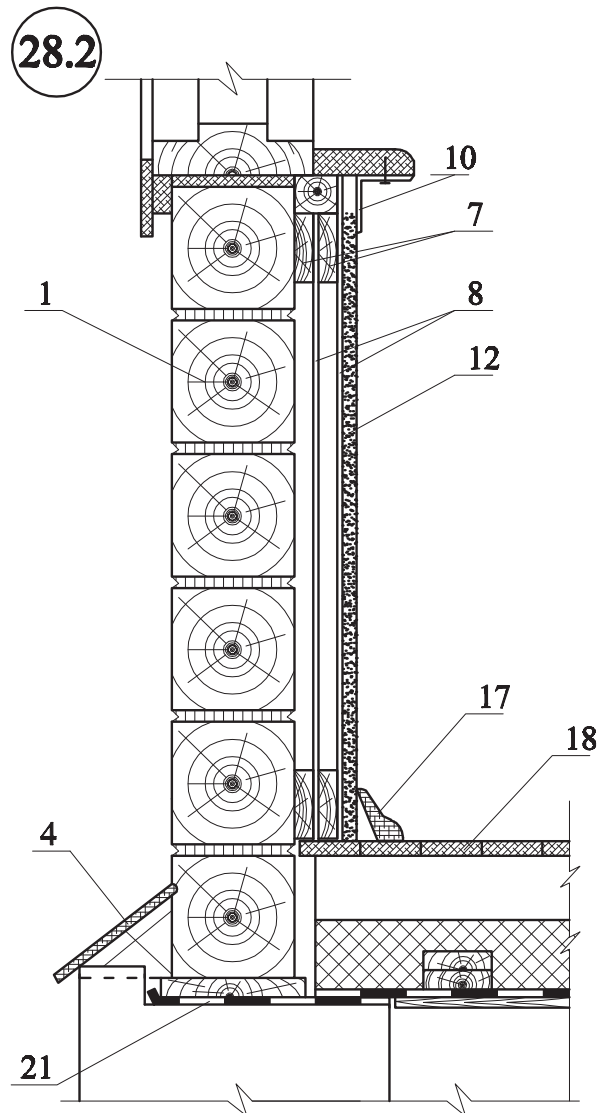
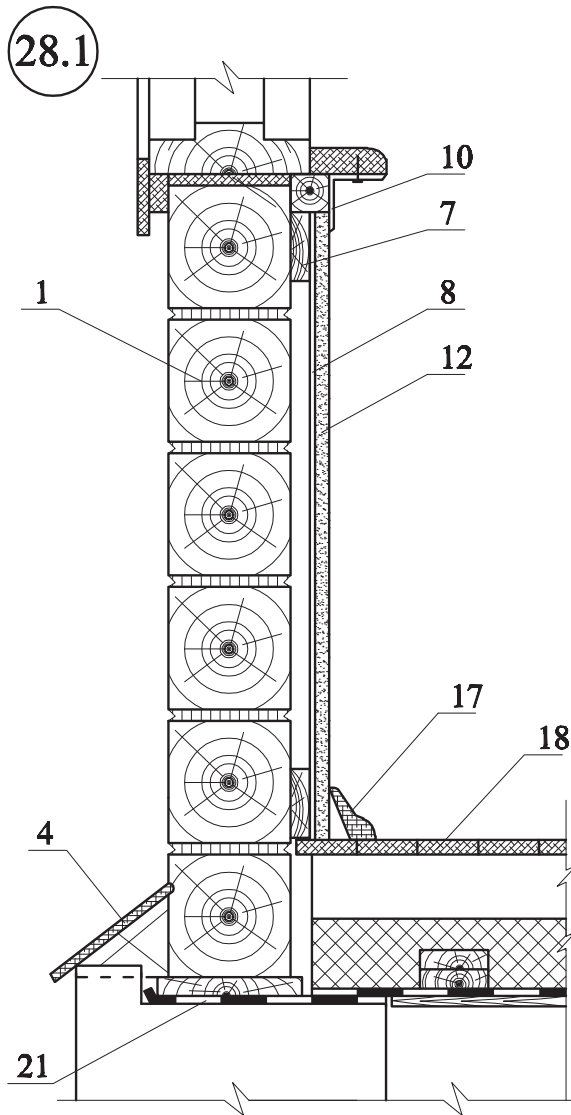


|      |      |      |        |         |      |
|------|------|------|--------|---------|------|
|      |      |      |        |         |      |
| Изм. | Лист | Лист | № док. | Подпись | Дата |

ЗАО «Завод информационных технологий «ЛИТ»  
4433/010

Лист

3



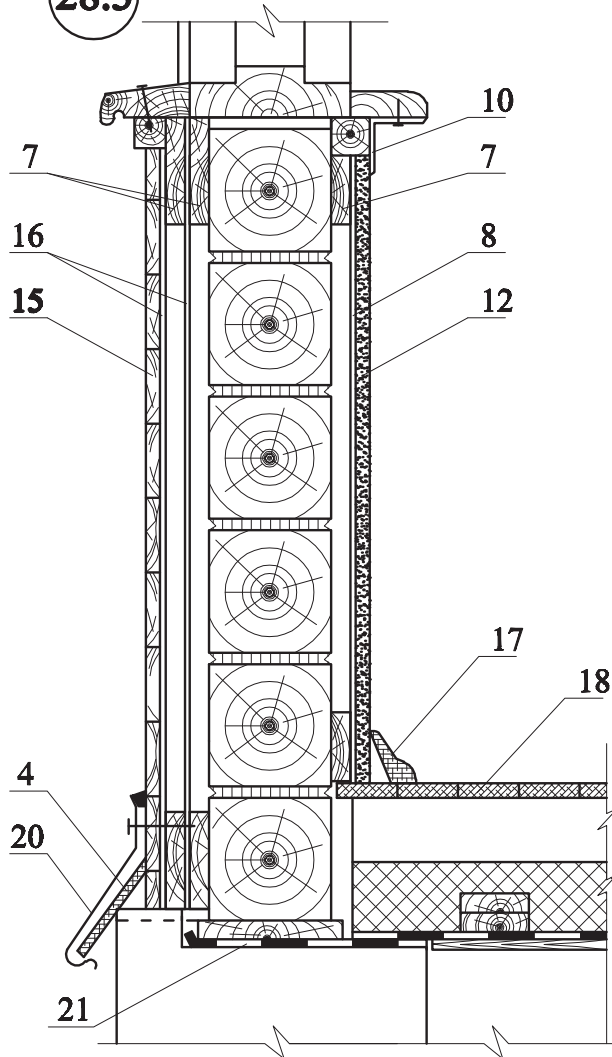
|      |      |      |        |         |      |
|------|------|------|--------|---------|------|
|      |      |      |        |         |      |
| Изм. | Лист | Лист | № док. | Подпись | Дата |

ЗАО «Завод информационных технологий «ЛИТ»  
4433/010

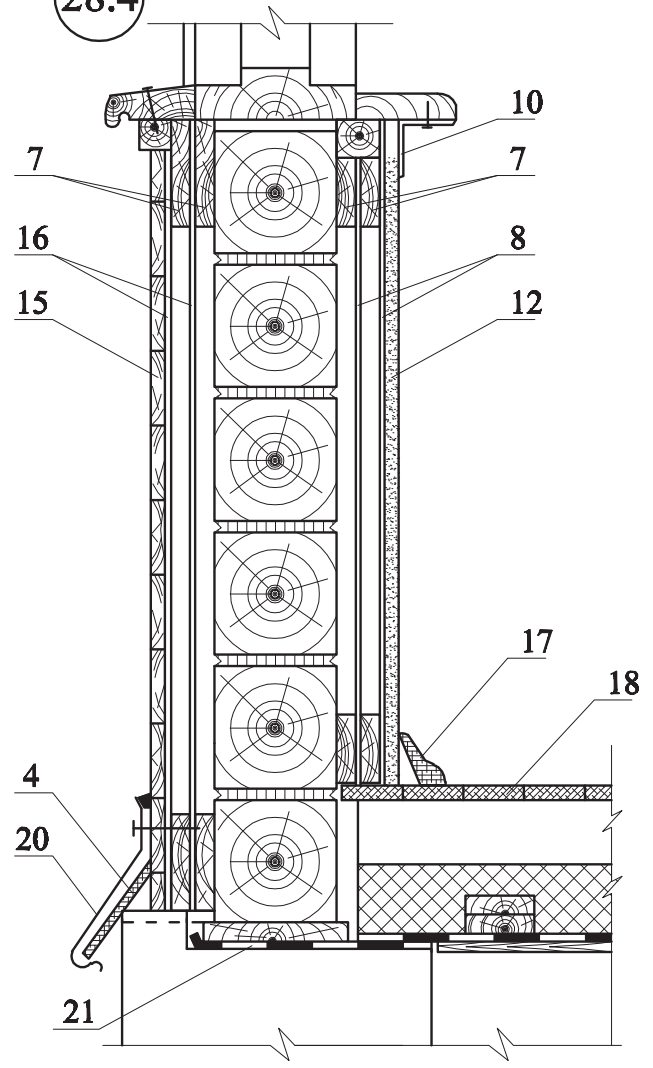
Лист

4

28.3



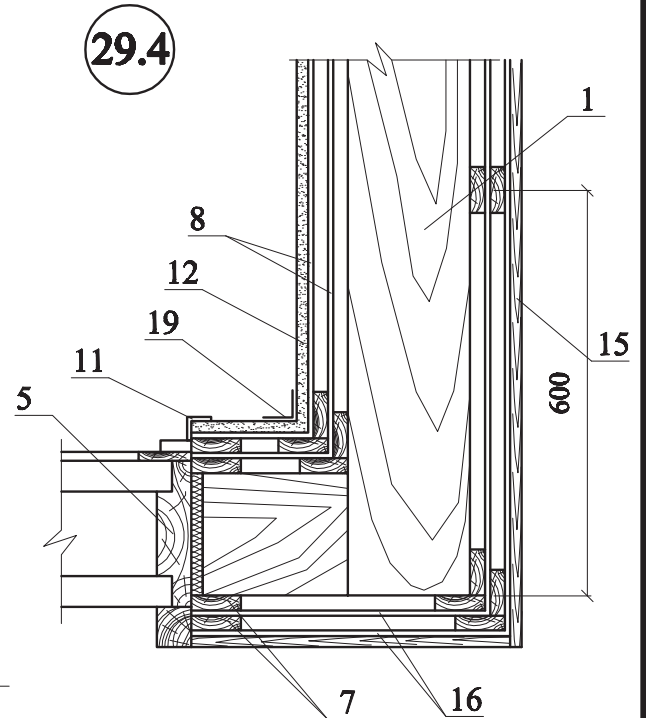
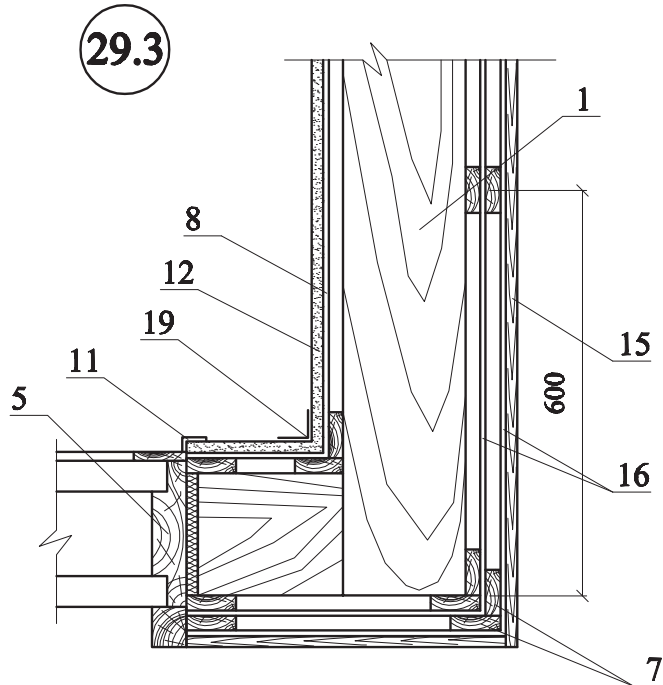
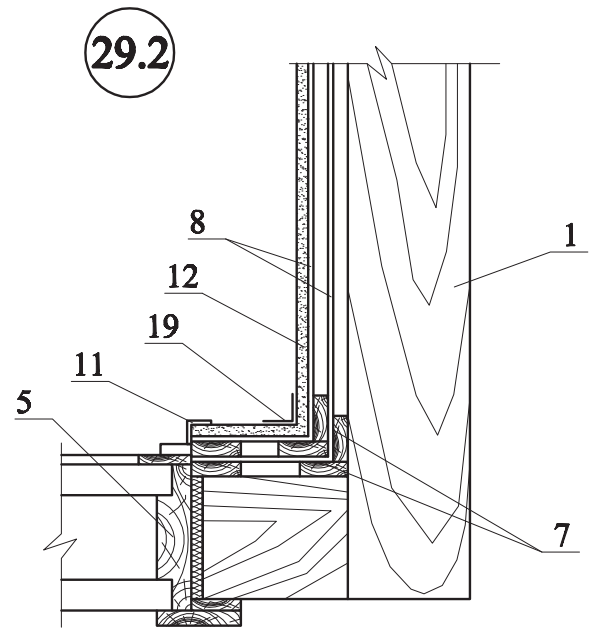
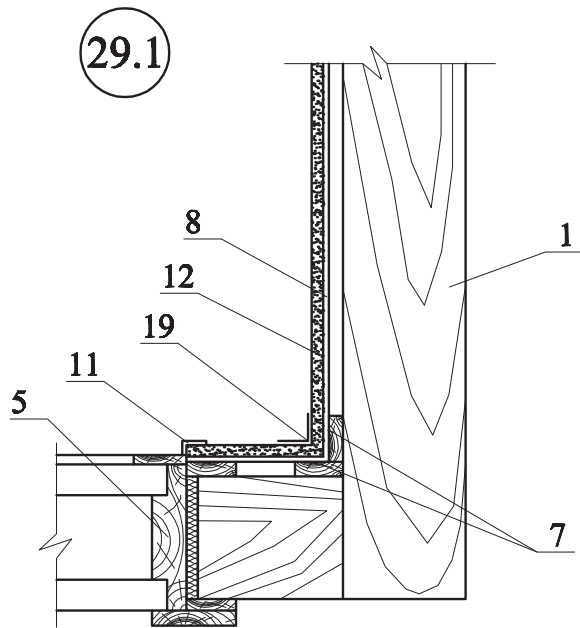
28.4



|      |      |      |        |         |      |
|------|------|------|--------|---------|------|
|      |      |      |        |         |      |
| Изм. | Лист | Лист | № док. | Подпись | Дата |

ЗАО «Завод информационных технологий «ЛИТ»  
4433/010

|      |
|------|
| Лист |
| 5    |



|      |      |      |        |         |      |
|------|------|------|--------|---------|------|
|      |      |      |        |         |      |
| Изм. | Лист | Лист | № док. | Подпись | Дата |

ЗАО «Завод информационных технологий «ЛИТ»  
4433/010

Лист

6

**РАЗДЕЛ 3**

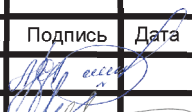



**ЧЕРДАЧНЫЕ ПЕРЕКРЫТИЯ И  
ПЕРЕКРЫТИЯ НАД ПОДВАЛОМ**

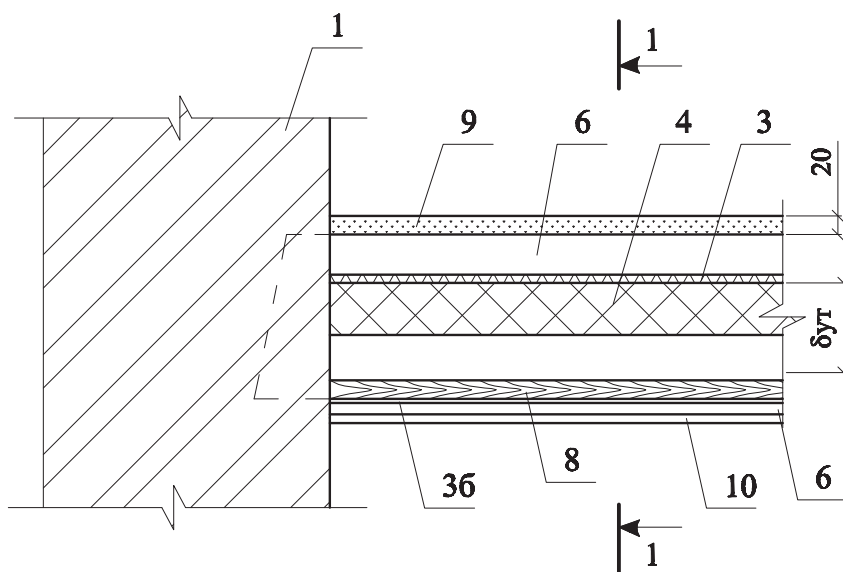
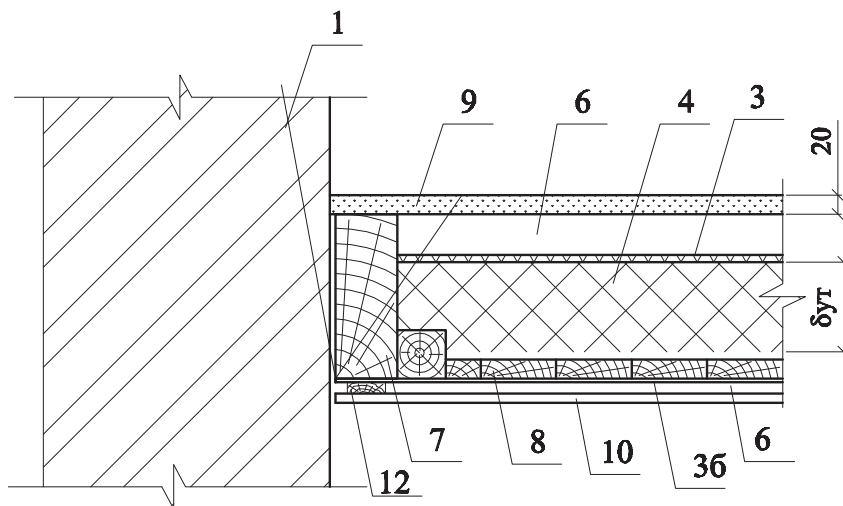
|      |      |      |        |         |      |  |      |
|------|------|------|--------|---------|------|--|------|
|      |      |      |        |         |      | ЗАО «Завод информационных технологий «ЛИТ»<br>4433/010 | Лист |
| Изм. | Лист | Лист | № док. | Подпись | Дата |  |      |



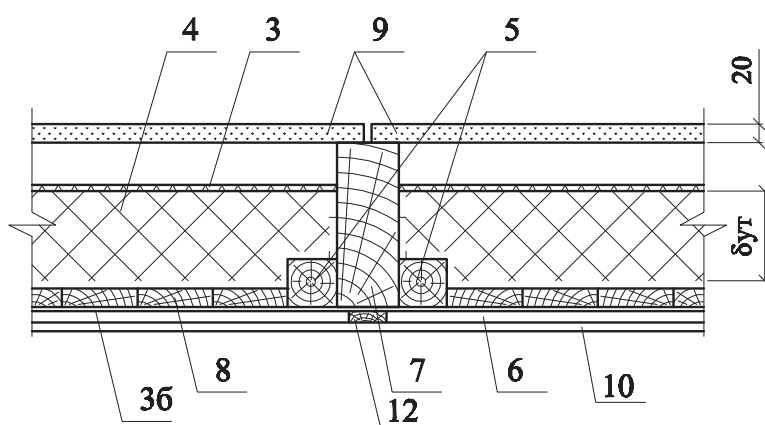
### Экспликация материалов

| № поз. | Наименование  | № поз. | Наименование                                |
|--------|---|--------|---|
| 1      | Наружная стена  | 9      | Цементностружечная плита $\delta=20$ мм     |
| 2      | Пароизоляция  | 9а     | Цементностружечная плита $\delta=12$ мм     |
| 3      | Армофол тип С (ТУ 1811-064-04696843-99); Пенофол С-03 (ТУ 2244-056-04696843-2001) с перфорацией | 10     | Штукатурка                                  |
| 3а     | Армофол типа А или В (ТУ 1811-064-04696843-99, Пенофол типа А или В (ТУ 2244-056-04696843-2001) | 11     | Плинтус                                     |
| 3б     | Армофол тип С (ТУ 1811-064-04696843-99); Пенофол С-03 (ТУ 2244-056-04696843-2001)               | 12     | Деревянная антисептированная рейка 50x10 мм |
| 4      | Минераловатные плиты  | 13     | Шуруп                                       |
| 5      | Деревянные бруски   | 14     | Выравнивающий наливной пол                  |
| 6      | Замкнутая воздушная прослойка   | 15     | Покрытие пола                               |
| 7      | Деревянная балка перекрытия   | 16     | Железобетонная плита перекрытия             |
| 8      | Деревянный щит  |        |   |

|              |         |                 |        |   |      |  |      |        |
|--------------|---------|-----------------|--------|---|------|--|------|--------|
|              |         |                 |        |   |      | <b>ЗАО «Завод информационных технологий «ЛИТ»</b><br>4433/010                |      |        |
| Изм.         | Кол.уч. | Лист            | № док. | Подпись   | Дата |  |      |        |
| Разраб.      |         | Киселев А.С.    |        |  |      | Стадия   | Лист | Листов |
| Нач. отд.    |         | Щеников В.Б.    |        |  |      | МП   | 1    | 1      |
| Зам.ген.дир. |         | Пестриков Б.Н.  |        |  |      | Чердачные перекрытия и<br>перекрытия над подвалом.<br>Экспликация материалов |      |        |
| Утв.         |         | Чудновский А.И. |        |  |      |  |      |        |

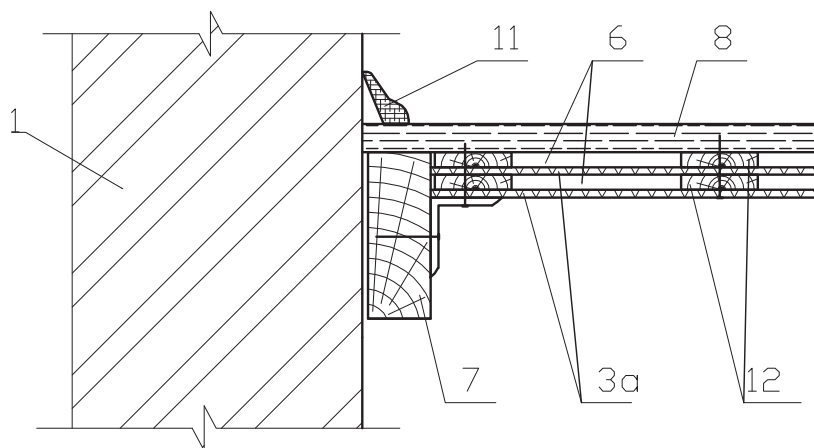


1 - 1

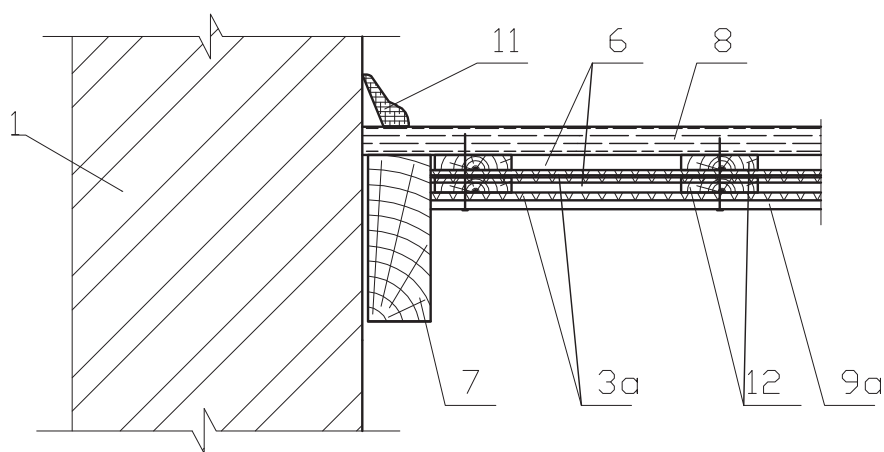


|  |         |                 |        |                    |           |
|--|---------|-----------------|--------|--------------------|-----------|
| ЗАО «Завод информационных технологий «ЛИТ»<br>4433/010 |         |                 |        |                    |           |
| Изм.   | Кол.уч. | Лист            | № док. | Подпись            | Дата      |
| Разраб.  |         | Киселев А.С.    |        | <i>[Signature]</i> |           |
| Нач. отд.  |         | Щеников В.Б.    |        | <i>[Signature]</i> |           |
| Зам.ген.дир.   |         | Пестриков Б.Н.  |        | <i>[Signature]</i> |           |
| Утв.   |         | Чудновский А.И. |        | <i>[Signature]</i> |           |
| Чердачные перекрытия                                   |         |                 |        | Стадия<br>МП       | Лист<br>1 |
|  |         |                 |        | Листов<br>1        |           |
| ПКБ ЗАО «Завод «ЛИТ»                                   |         |                 |        |                    |           |

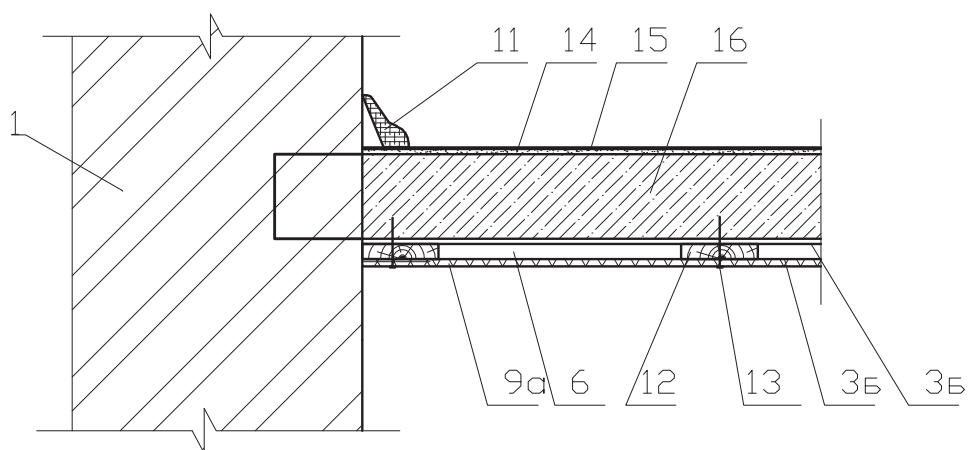
Деревянное перекрытие В- I



Деревянное перекрытие В- II



Железобетонное перекрытие.



|  |         |                 |        |                    |      |
|--|---------|-----------------|--------|--------------------|------|
| ЗАО «Завод информационных технологий «ЛИТ»<br>4433/010 |         |                 |        |                    |      |
| Изм.   | Кол.уч. | Лист            | № док. | Подпись            | Дата |
| Разраб.  |         | Киселев А.С.    |        | <i>[Signature]</i> |      |
| Нач. отд.  |         | Щеников В.Б.    |        | <i>[Signature]</i> |      |
| Зам.ген.дир.   |         | Пестриков Б.Н.  |        | <i>[Signature]</i> |      |
| Утв.   |         | Чудновский А.И. |        | <i>[Signature]</i> |      |
| Перекрытия над подвалом                                |         |                 |        |                    |      |
| Стадия   |         | Лист            | Листов |                    |      |
| МП   |         | 1               | 1      |                    |      |
| ПКБ ЗАО «Завод «ЛИТ»                                   |         |                 |        |                    |      |